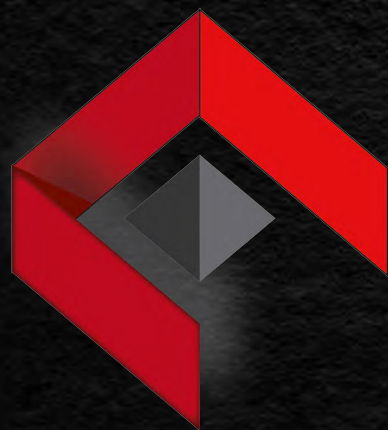


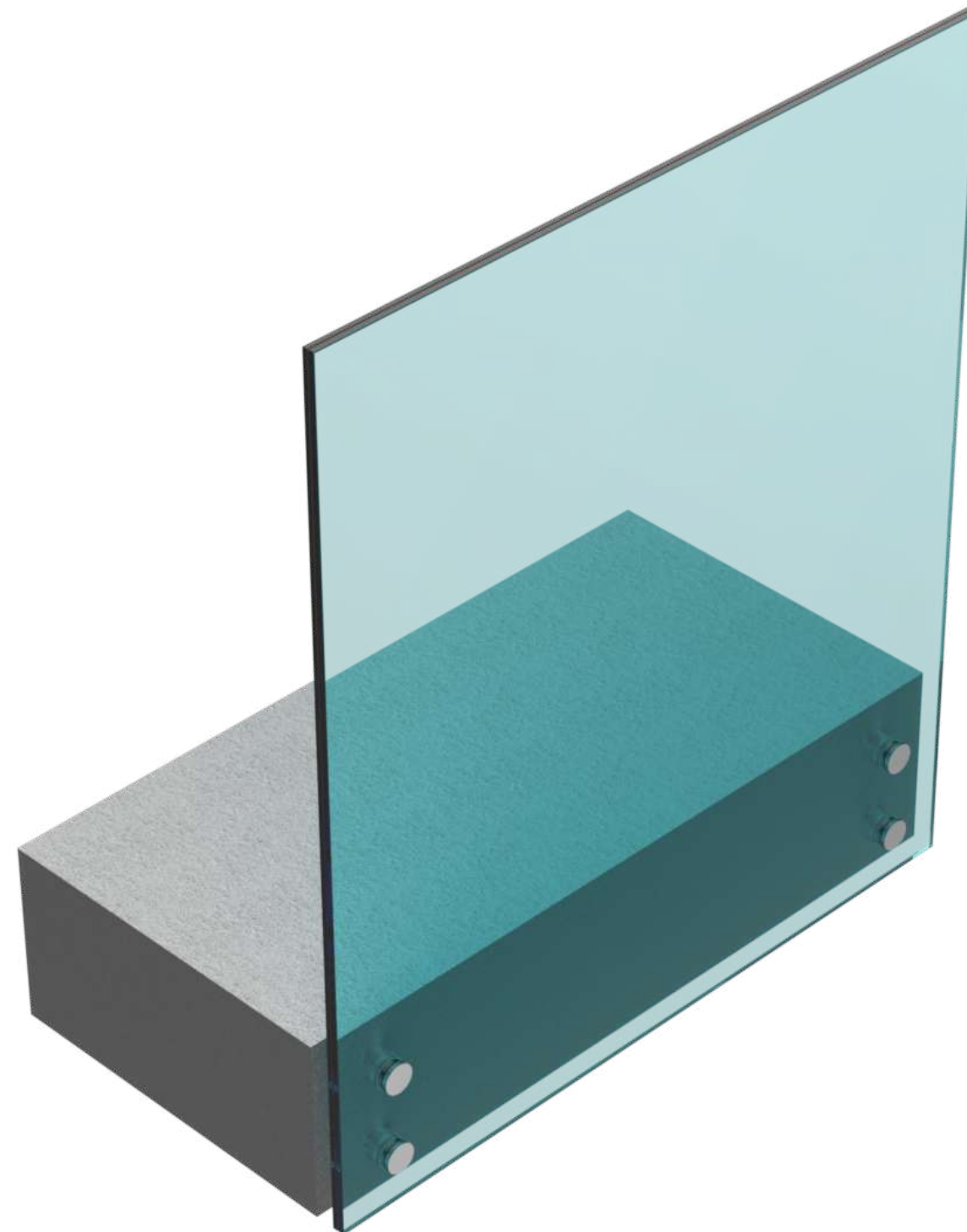
GLASGELÄNDER
TROFEO



GlassPro^{GmbH}

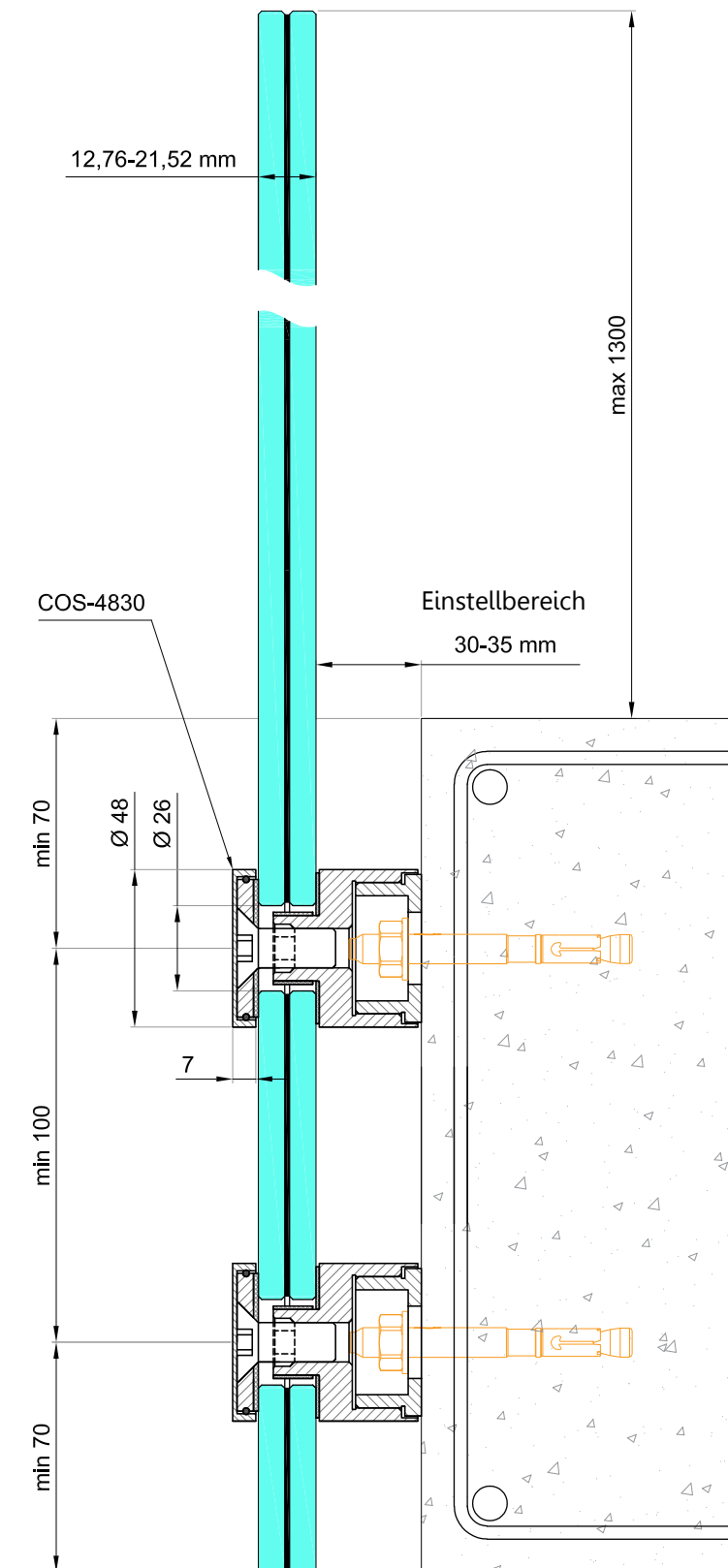
GLASSPRO cosmo GANZGLAS-GELÄNDERSYSTEM

COSMO-Punkthalterungen



Eigenschaften

Glasart	66.2 - 1010.4
Max Höhe	1300 mm
Belastung	1,0 kN/m
Material	Edelstahl

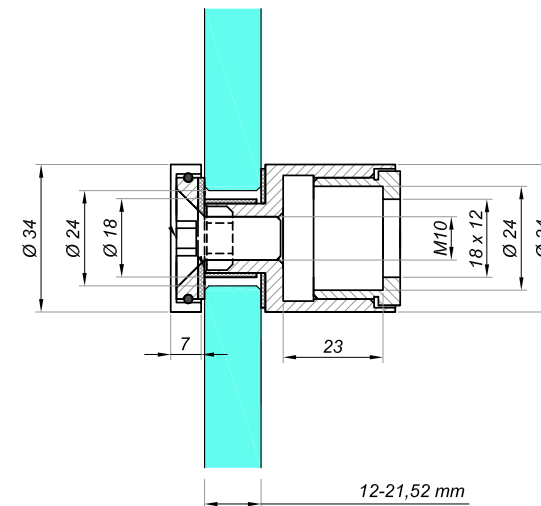




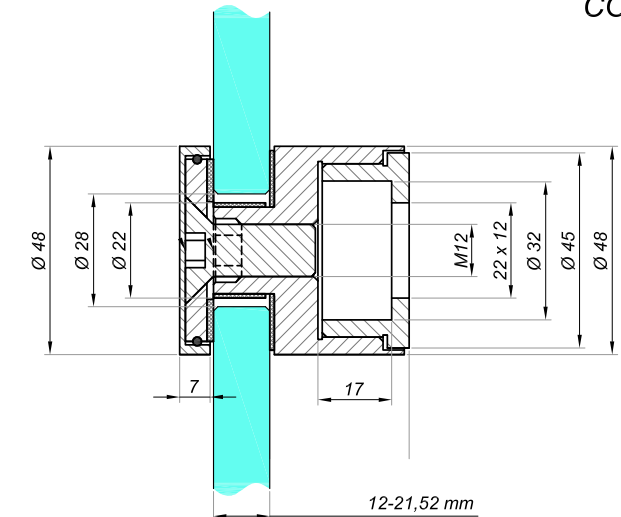
GLASSPRO COSMO

GANZGLAS-GELÄNDERSYSTEM

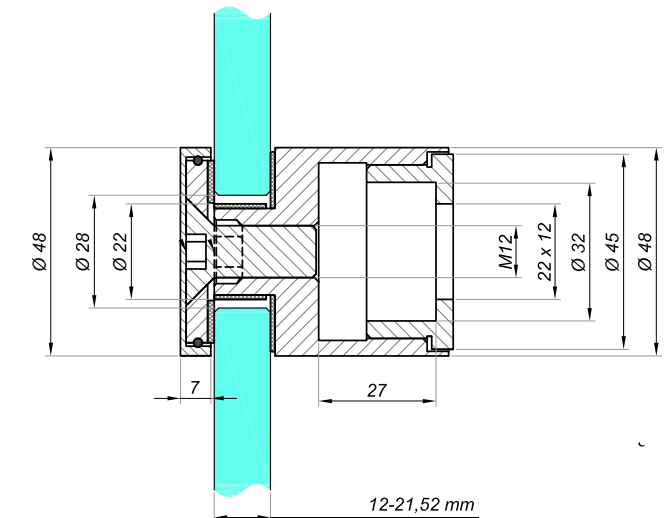
COSMO-Punkthalterungen



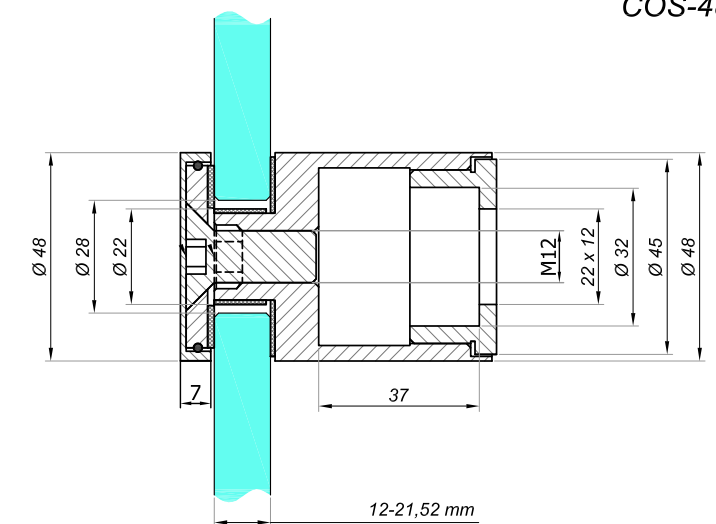
COS-3430-304



COS-4830-304



COS-4840-304



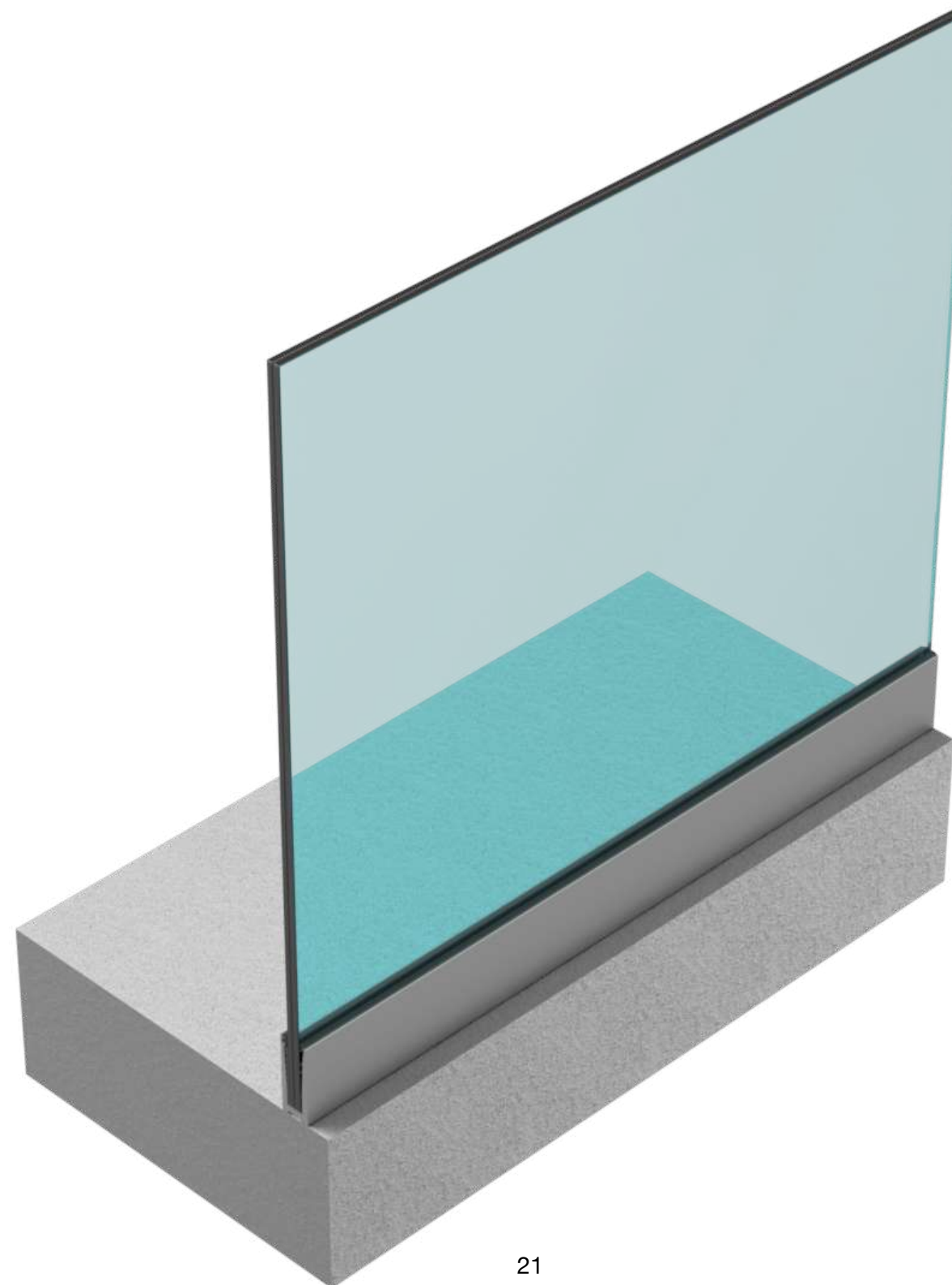
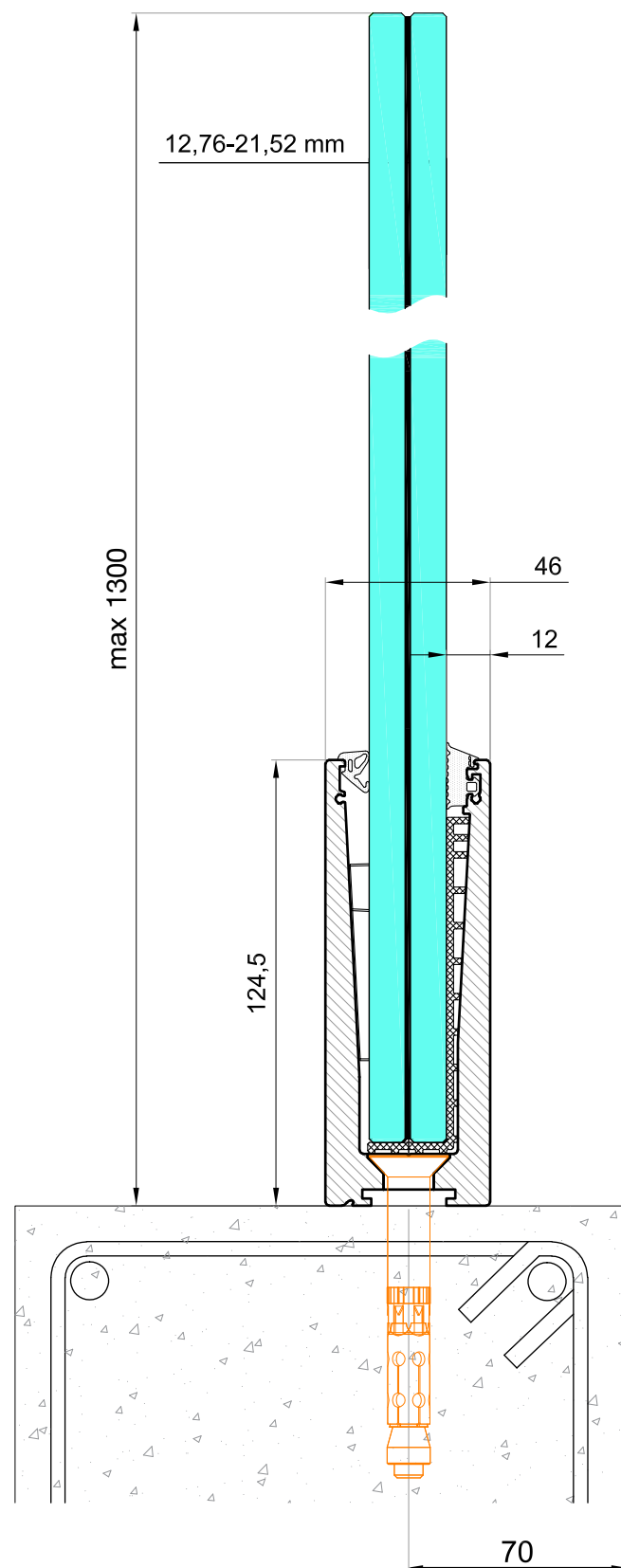
COS-4850-304

symbol	Durchmesser	Distanz		Ausführung
COS-3430-304	Ø 34	30mm	Ø 24	Satin
COS-3430-304-B	Ø 34	30mm	Ø 24	black chrome
COS-4830-304	Ø 48	30mm	Ø 28	Satin
COS-4830-304-B	Ø 48	30mm	Ø 28	black chrome
COS-4830-304-MB	Ø 48	30mm	Ø 28	Schwarz Matt
COS-4830-316	Ø 48	30mm	Ø 28	Satin
COS-4840-304	Ø 48	40mm	Ø 28	Satin
COS-4840-304-B	Ø 48	40mm	Ø 28	black chrome
COS-4850-304	Ø 48	50mm	Ø 28	Satin
COS-4850-304-B	Ø 48	50mm	Ø 28	black chrome
Eingeschaften				
Glasdicke				12-21,52mm
Einstellbereich				6mm
Material				Edelstahl

GLASSPRO TROFEO[®]

GANZGLAS-GELÄNDERSYSTEME

Bodenmontage **NB-6000P**



21

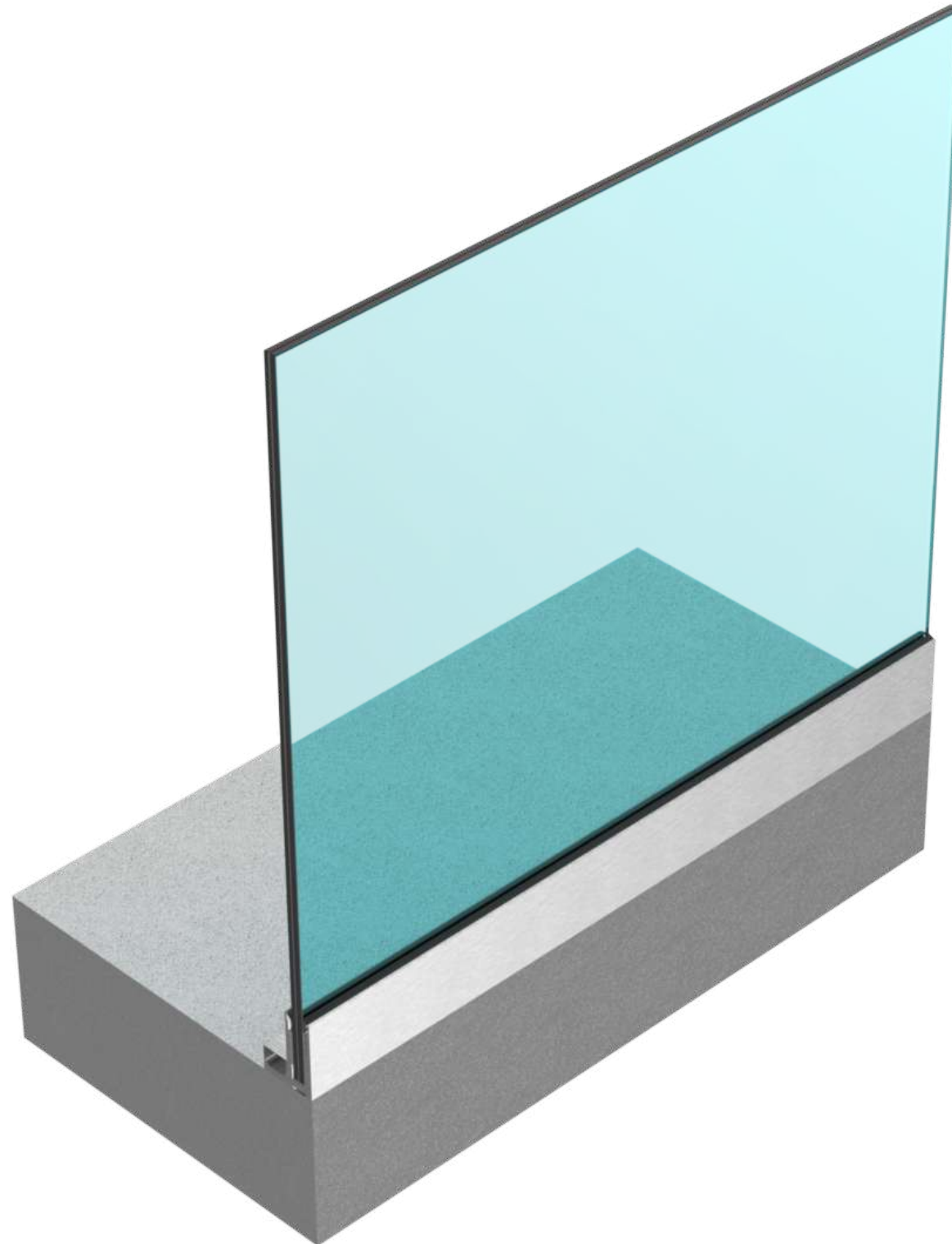
Eigenschaften

Glastyp	66.2 - 1010.4
Profil länge	600cm
Geländerhöhe <i>Max.</i>	1300 mm
belastung	1,0 kN/m
Material	aluminium

GLASSPRO TROFEO

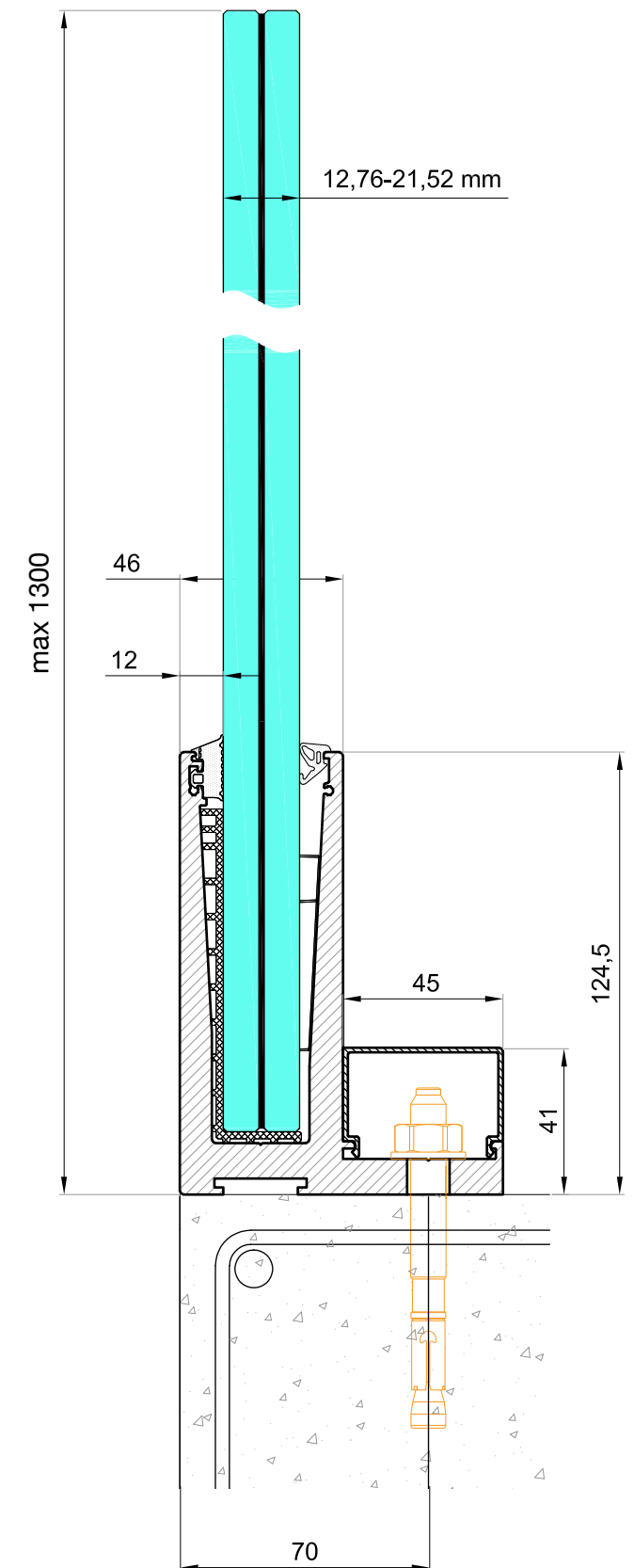
GANZGLAS-GELÄNDERSYSTEME

Bodenmontage - versetzt **NB-6200P**



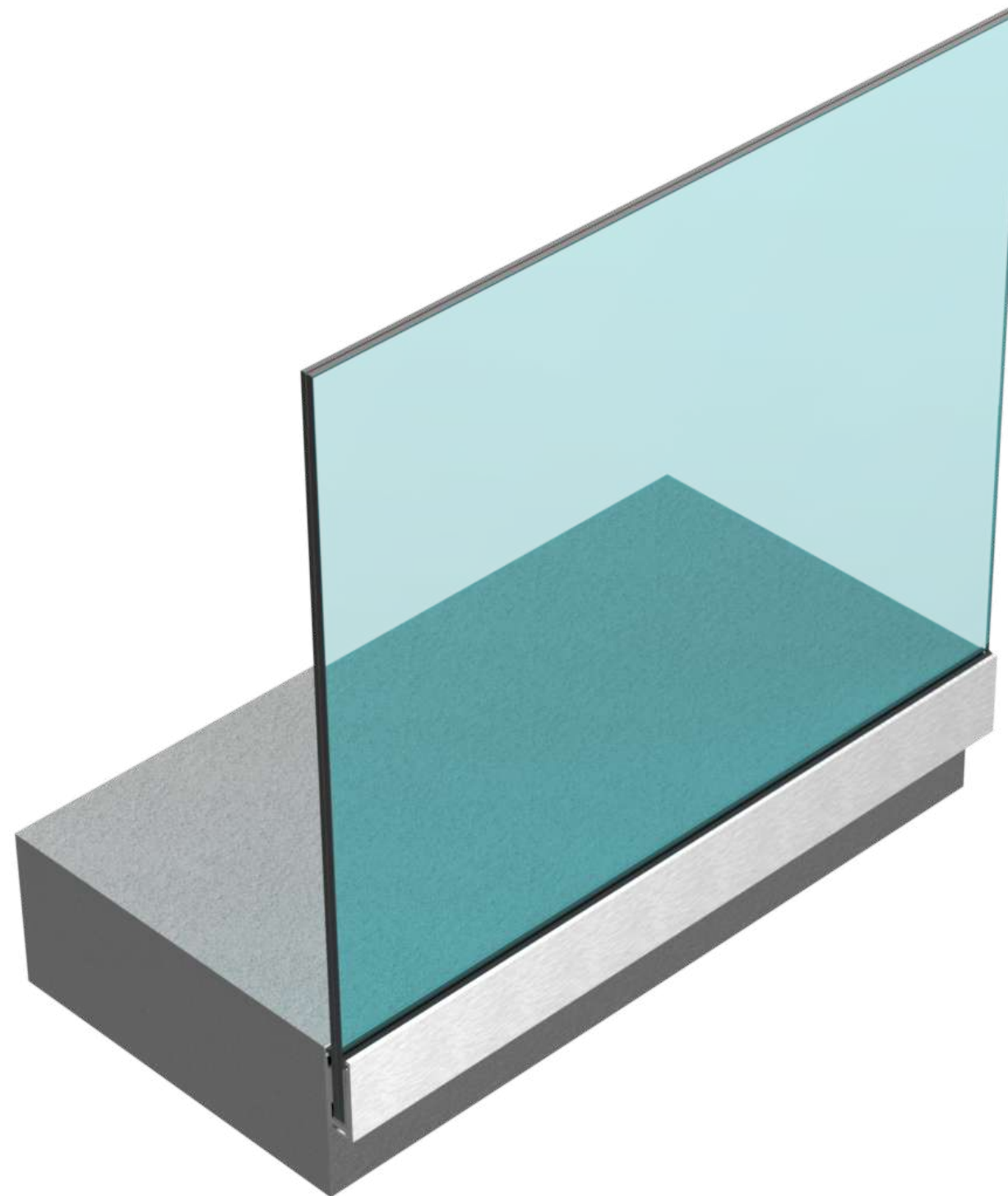
Eigenschaften

Glasant	66.2 - 1010.4
Profil länge	600cm
Max höhe	1300 mm
Belastung	2,0 kN/m
Material	aluminium



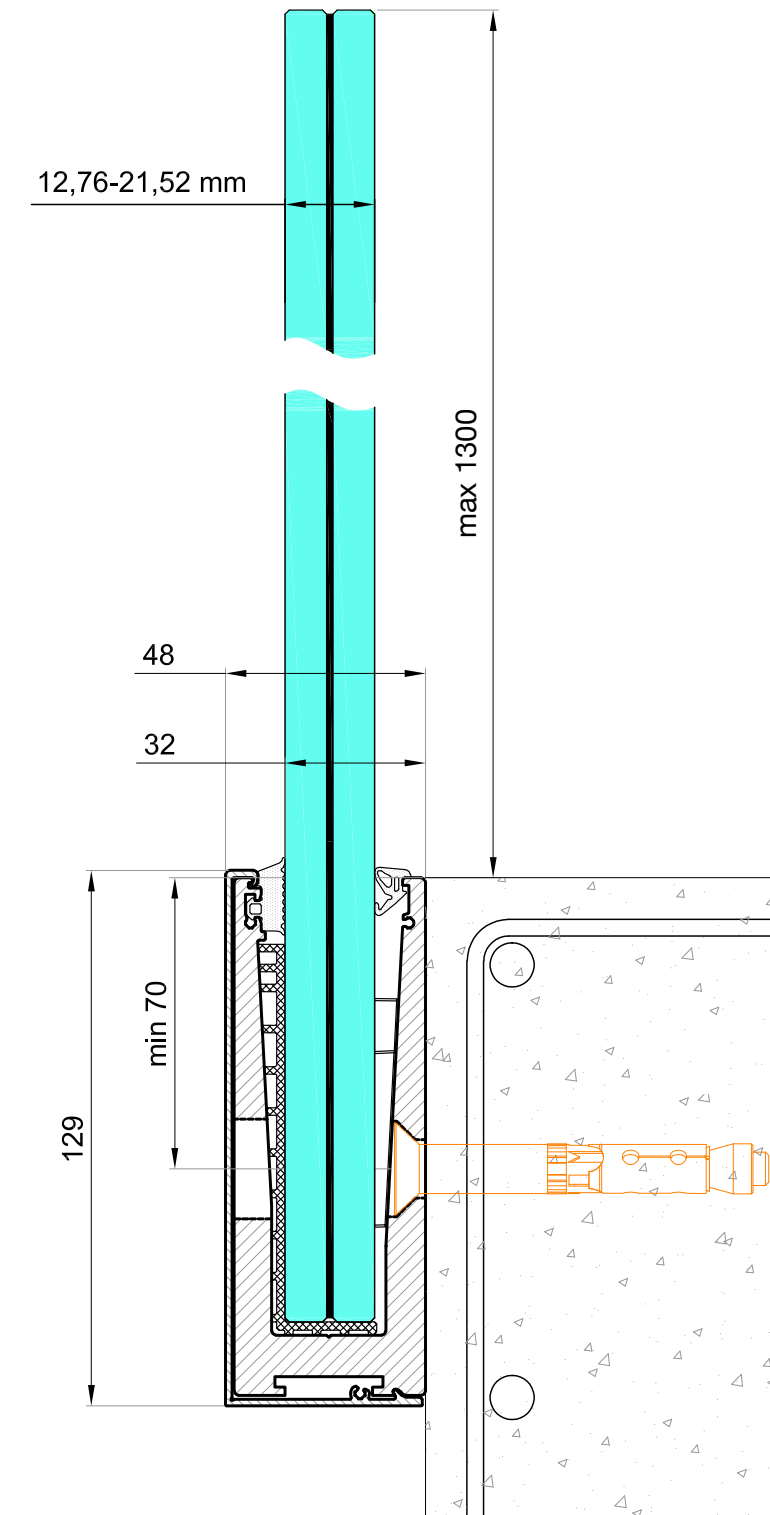
GLASSPRO TROFEO GANZGLAS-GELÄNDERSYSTEM

Seitenmontage im NB-6100P-Profil

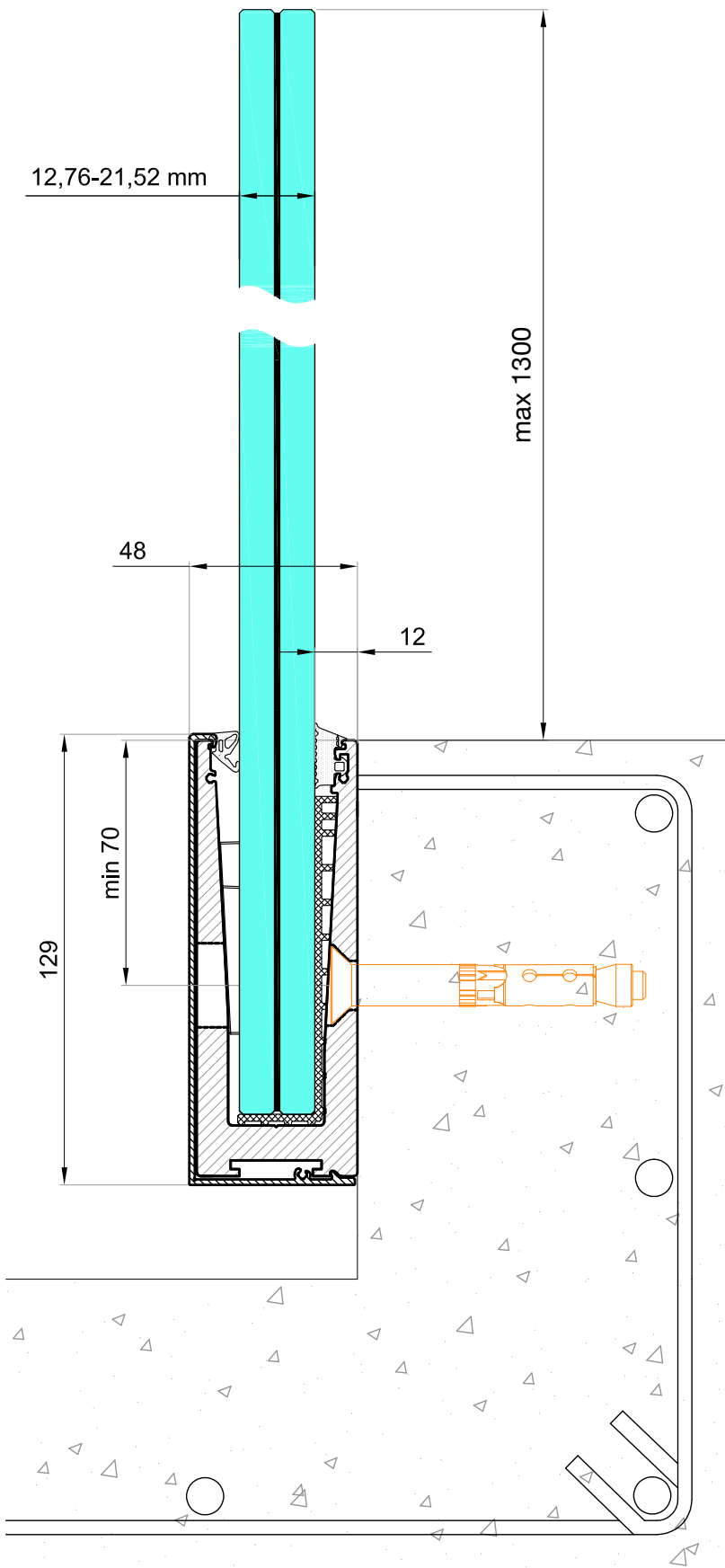


Eigenschaften

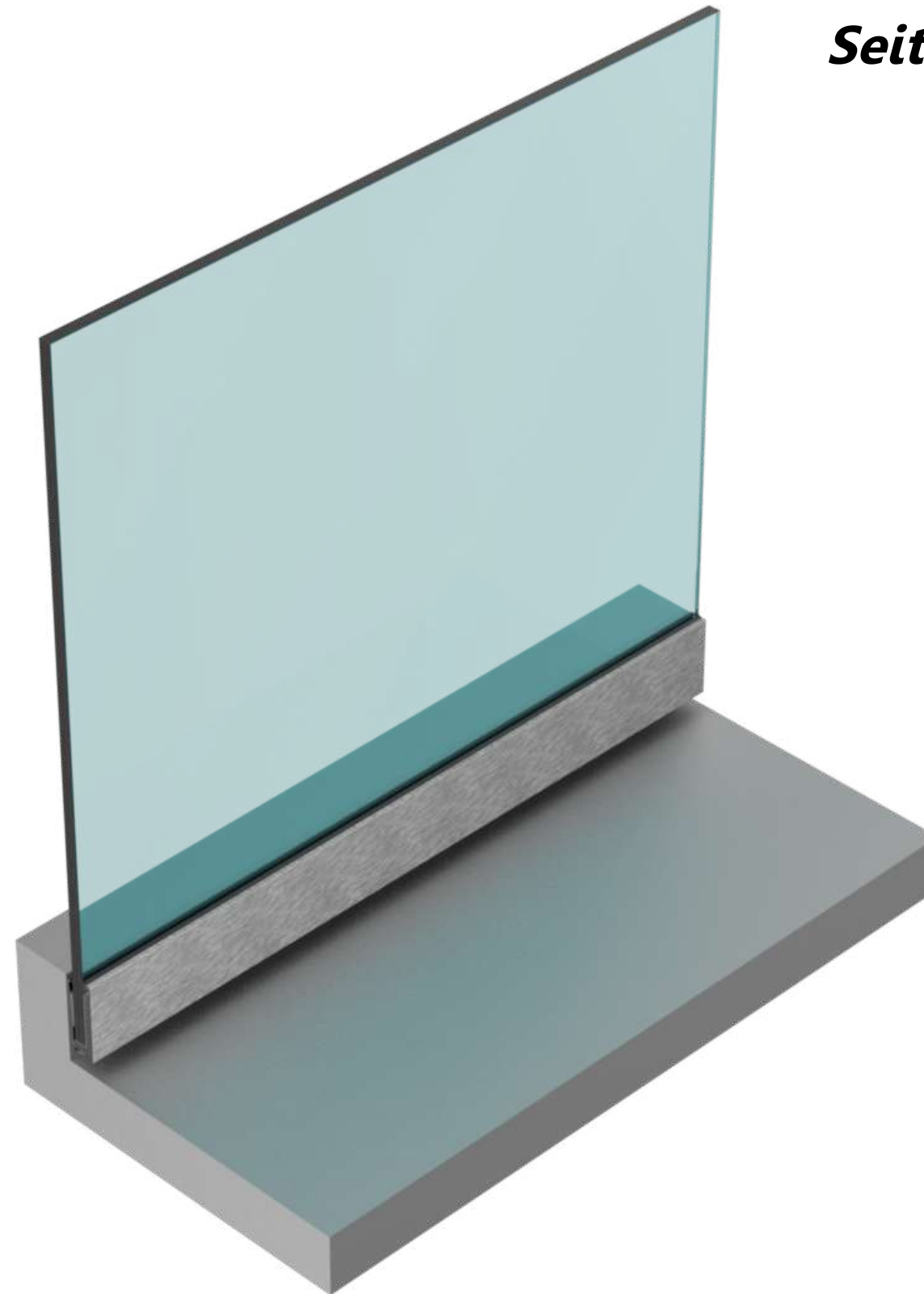
Glasart	66.2 - 1010.4
Profil länge	600cm
Max Höhe	1300 mm
Belastung	2,0 kN/m
Material	aluminium



GLASSPRO TROFEO GANZGLAS-GELÄNDERSYSTEM



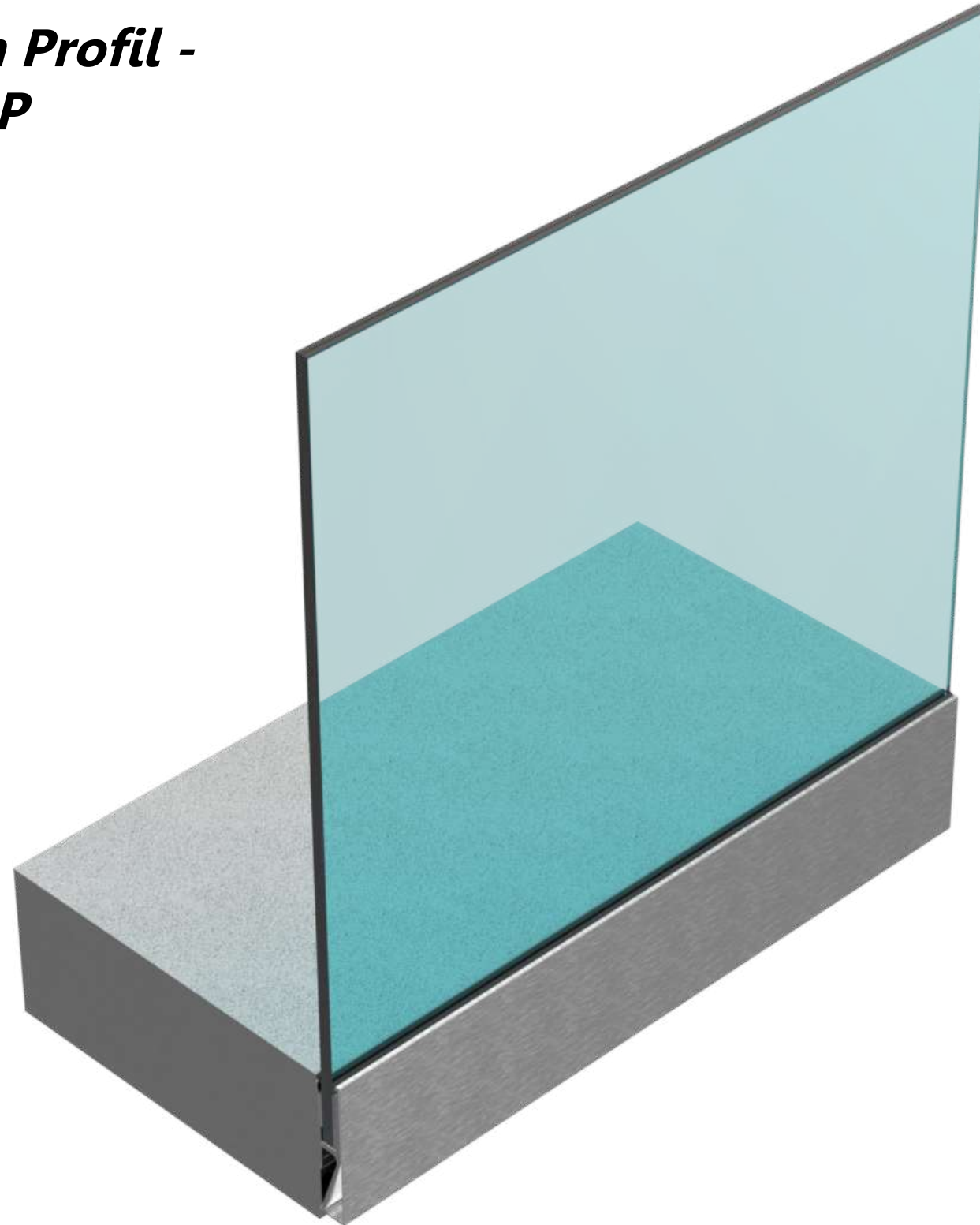
**Seitliche Montage umgekehrt im
NB-6150P-Profil**



Eigenschaften	
Glasart	66.2 - 1010.4
profil länge	600cm
Max höhe	1300 mm
Belastung	2,0 kN/m
Material	aluminium

GLASSPRO TROFEO GANZGLAS-GELÄNDERSYSTEM

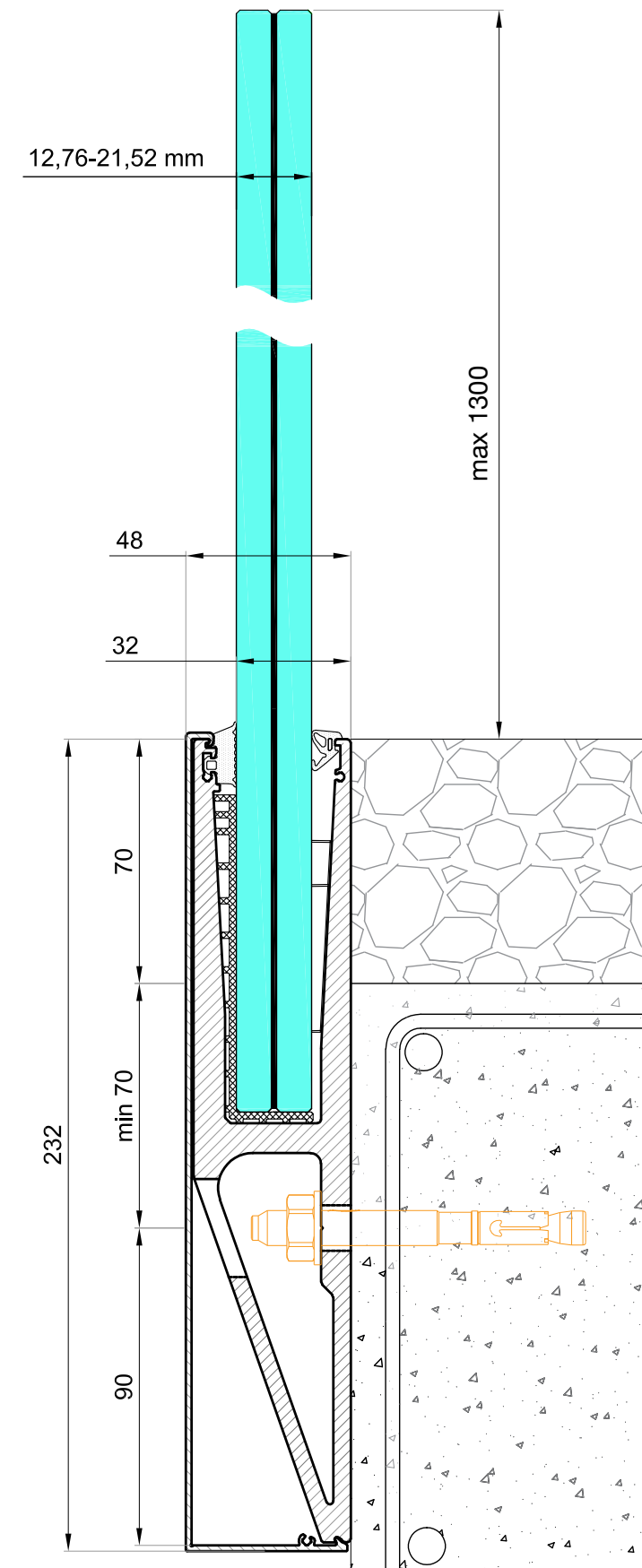
**Seitliche Befestigung im Profil -
verschoben NB-6300P**



Eigenschaften

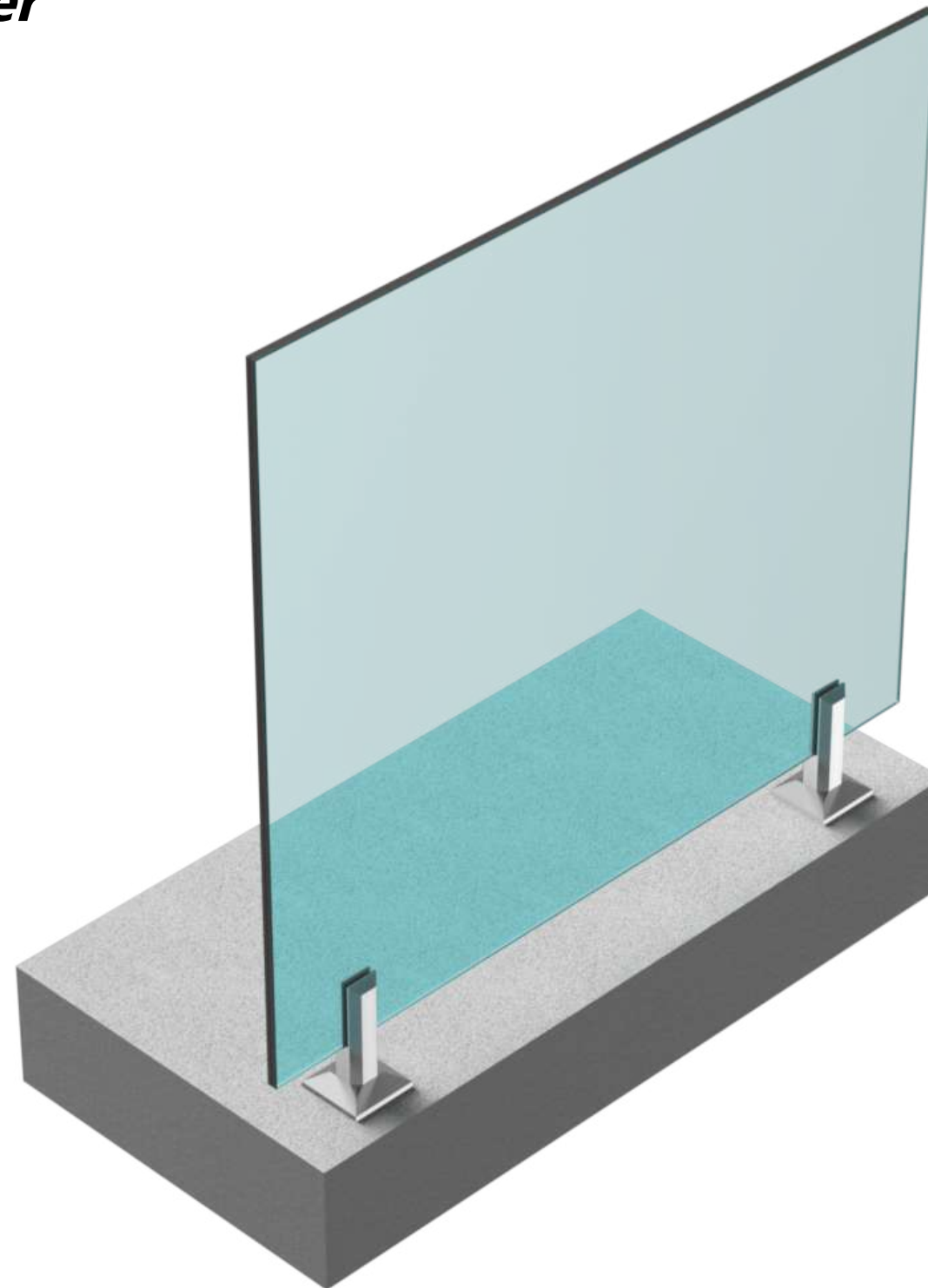
Glasart	66.2 - 1010.4
Profil länge	600cm
Max höhe	1300 mm
Belastung	2,0 kN/m
Material	aluminium

25



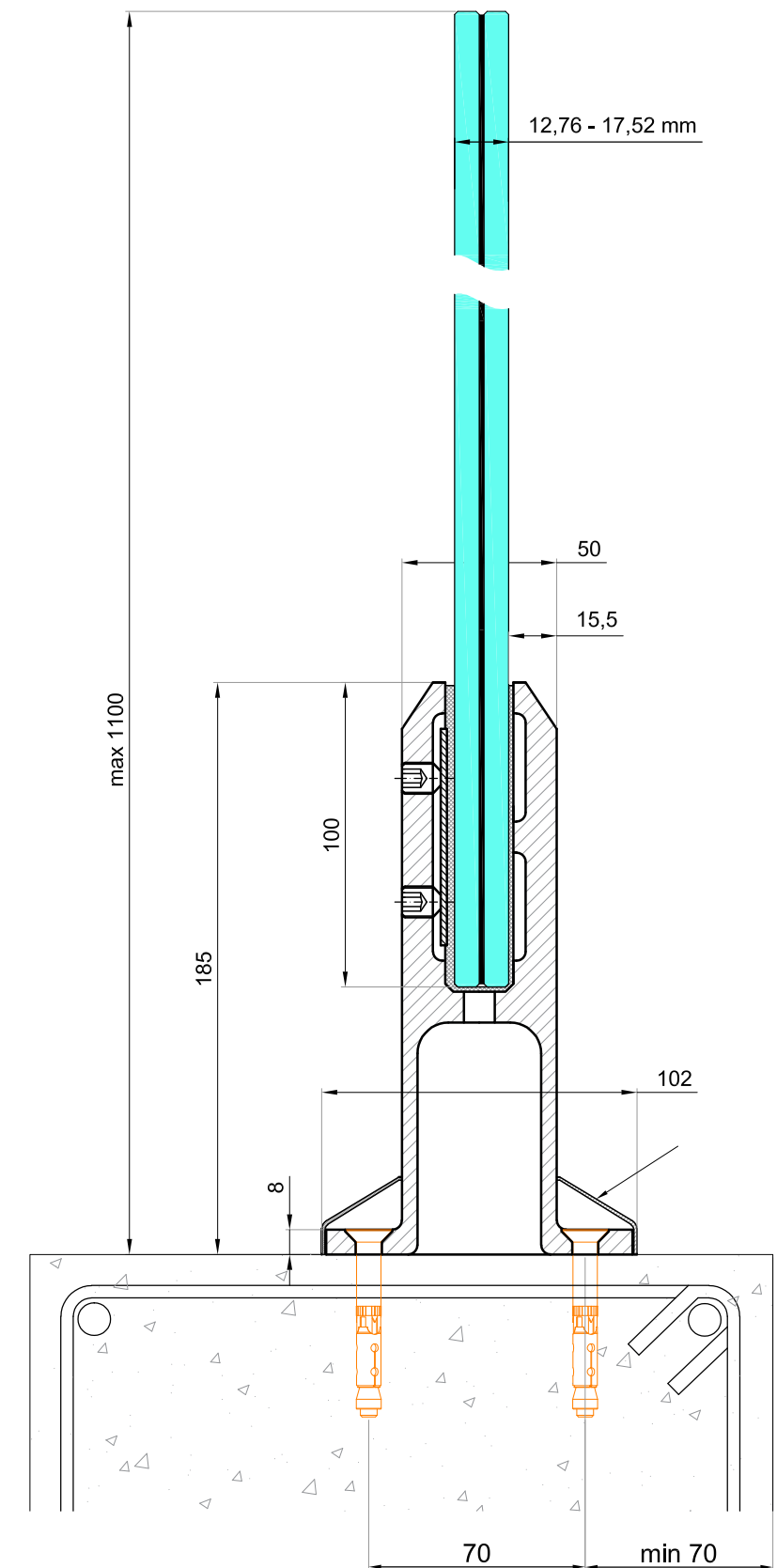
GLASSPRO SPIGOT GANZGLAS-GELÄNDERSYSTEM

Befestigung Ständer NJ-J5050182



Eigenschaften

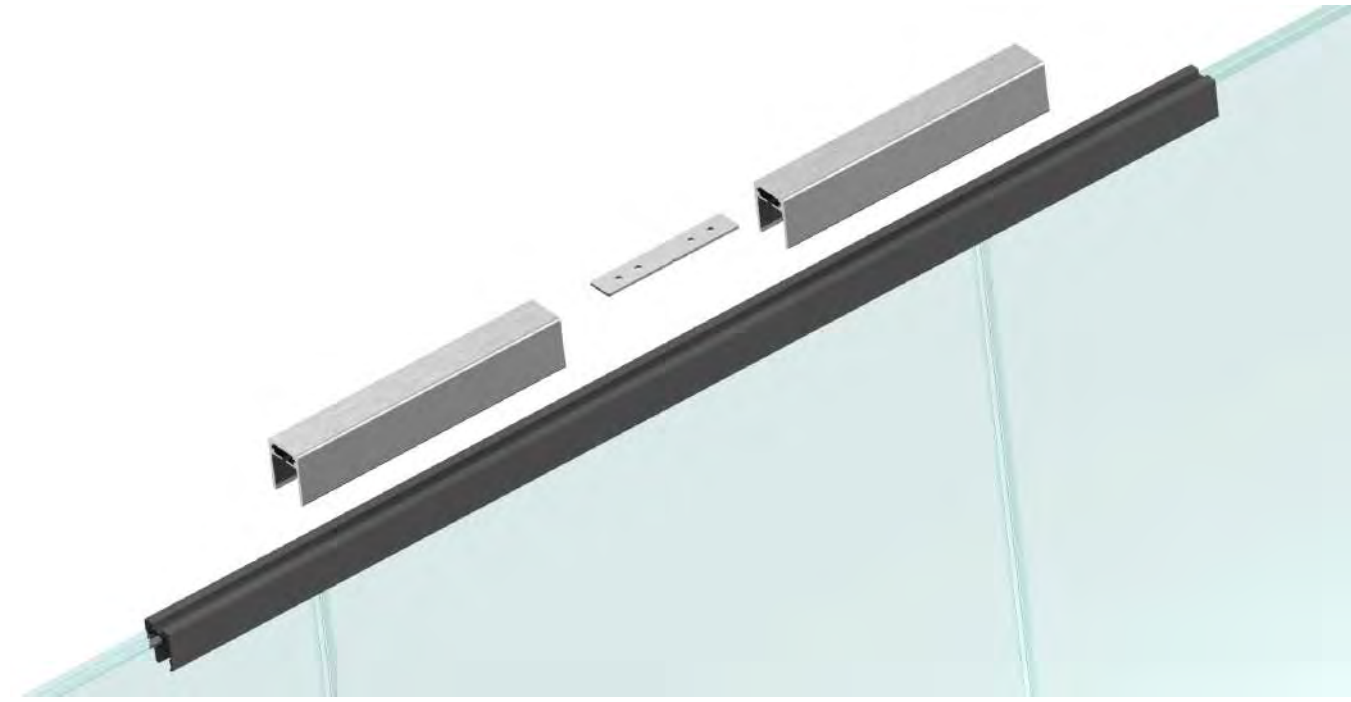
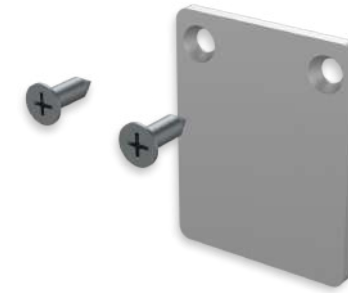
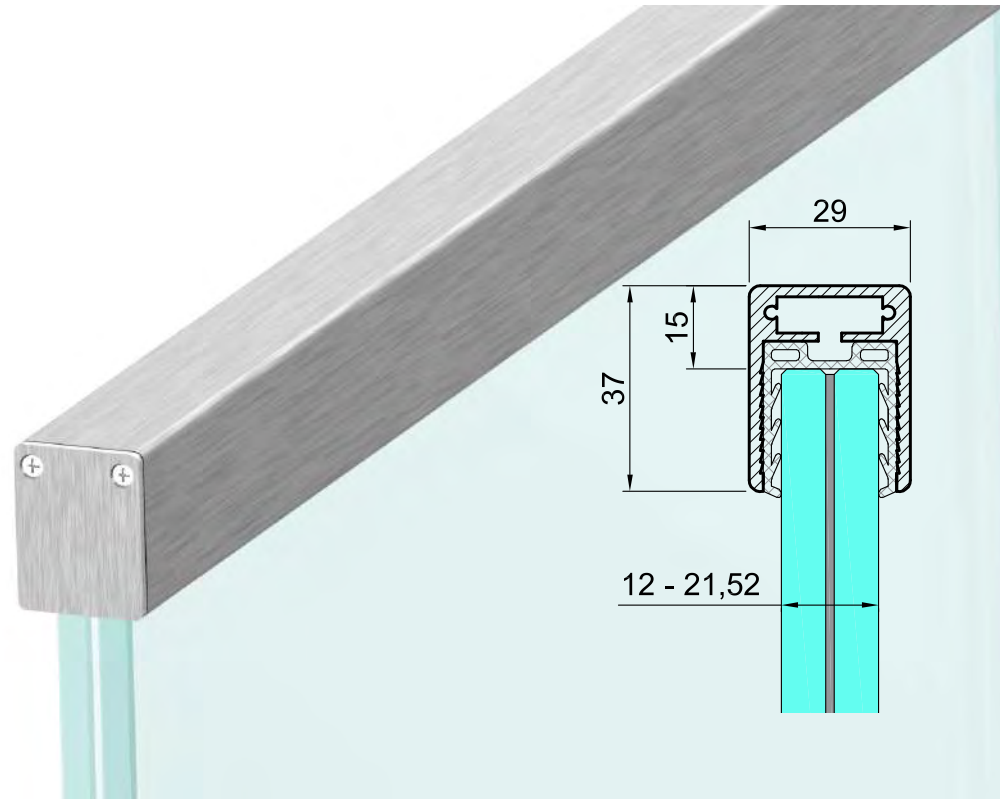
Glasart	66.2 - 88.4
Max Höhe	1100 mm
Abstand zwischen Befestigungen	900 mm
Belastung	1,0 kN/m
Material	Edelstahl





GLASSPRO TROFEO GANZGLAS-GELÄNDERSYSTEM

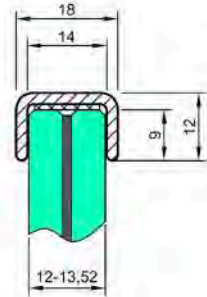
**Handlauf
NPC-3730**



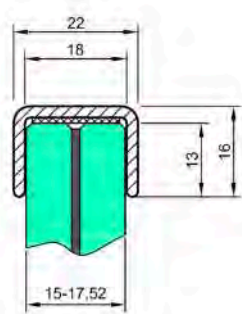


GLASSPRO TROFEO GANZGLAS-GELÄNDERSYSTEM

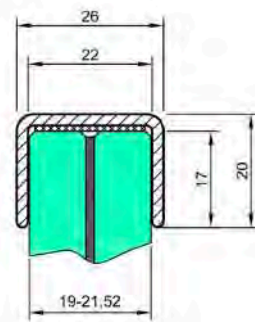
Handlauf aus Aluminium, Typ C



NPC1410



NPC1814



NPC2218

Runder Handlauf

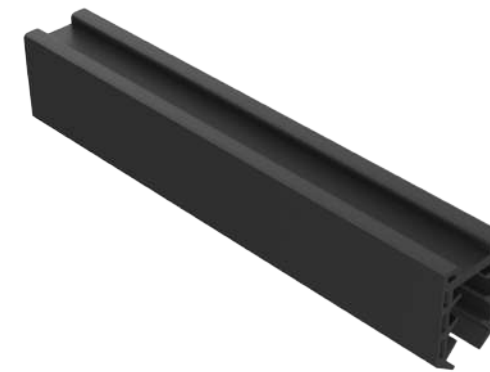


Eigenschaften

Ausführung

gebürsteter Edelstahl

Dichtung für den Handlauf

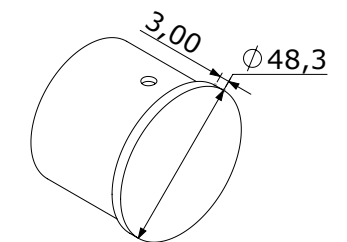
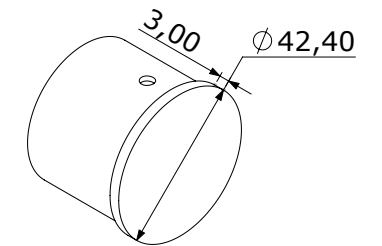
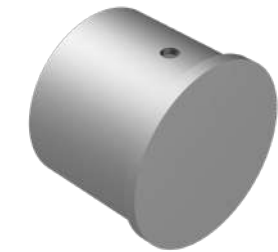


Eigenschaften

Material

Gummi

Endkappe für Handlauf

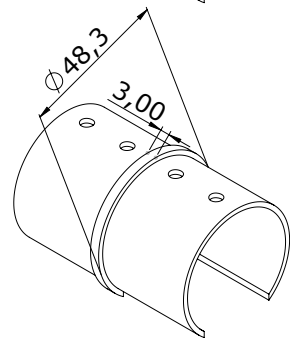
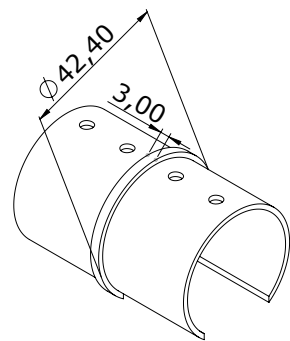
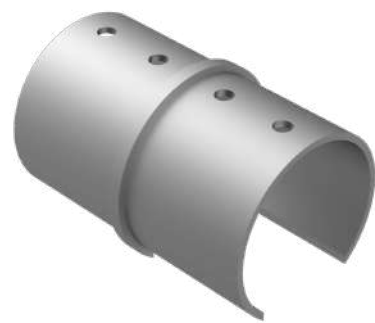


Symbol	Handlauf-Typ
NJ-J140142	42,4 mm
NJ-J140148	48,3 mm
Eigenschaften	
Material	AISI 304

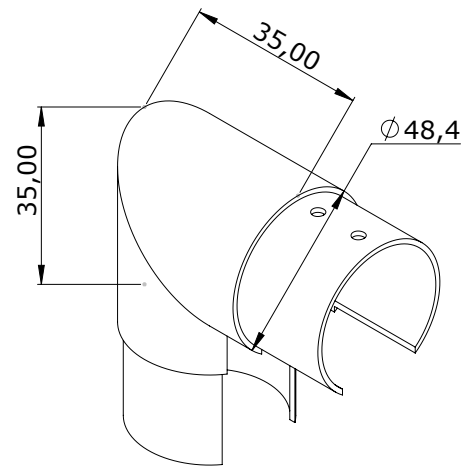
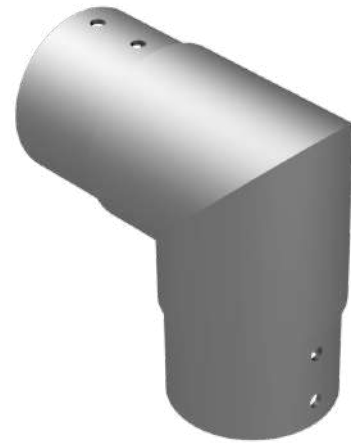


GLASSPRO TROFEO GANZGLAS-GELÄNDERSYSTEM

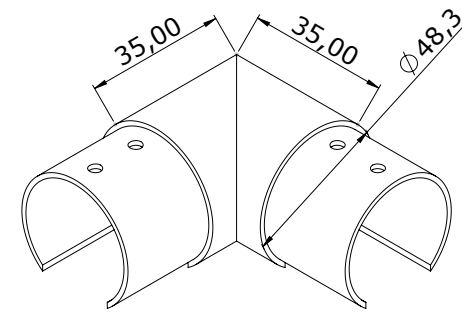
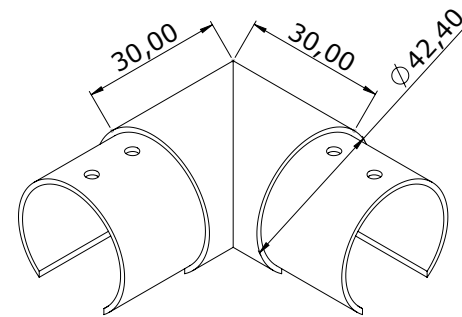
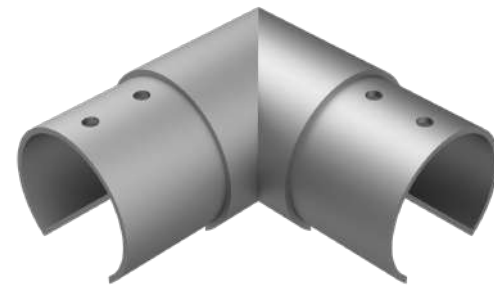
180 ° gerader Anschluss



Vertikaler Verbinder 90 °



90 ° horizontaler Verbinder



**Unterer Winkelanschluss
25° - 55°**

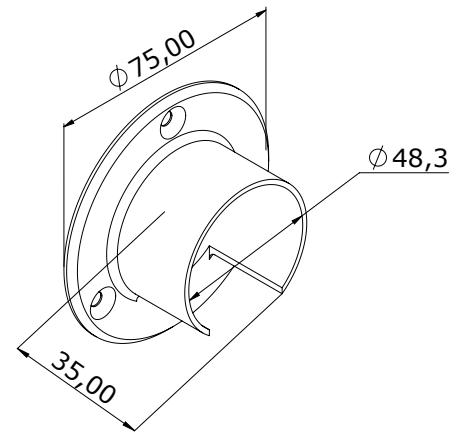
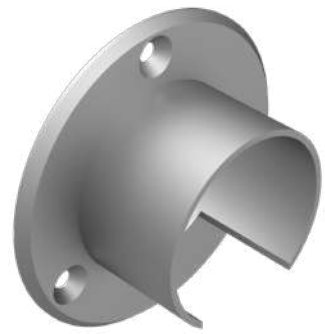


**Winkelverbinder oben
25° - 55°**

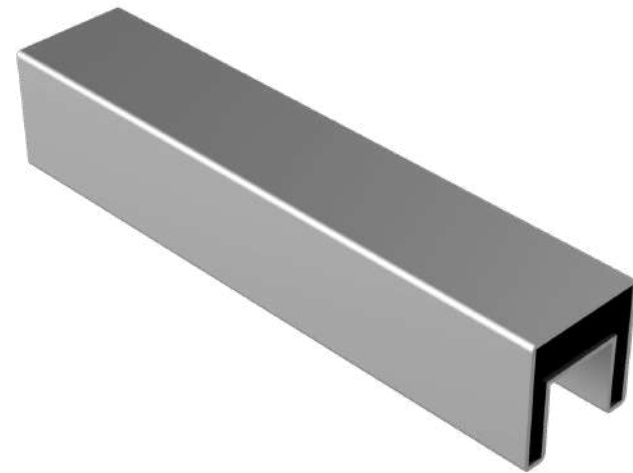


®
GLASSPRO TROFEO
GANZGLAS-GELÄNDERSYSTEM

Wandbefestigung



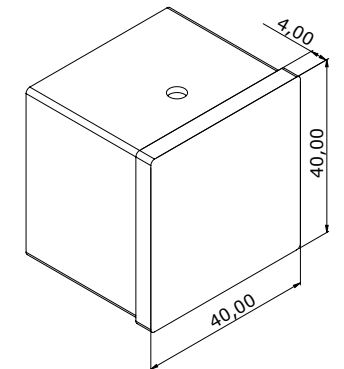
Quadratischer Handlauf



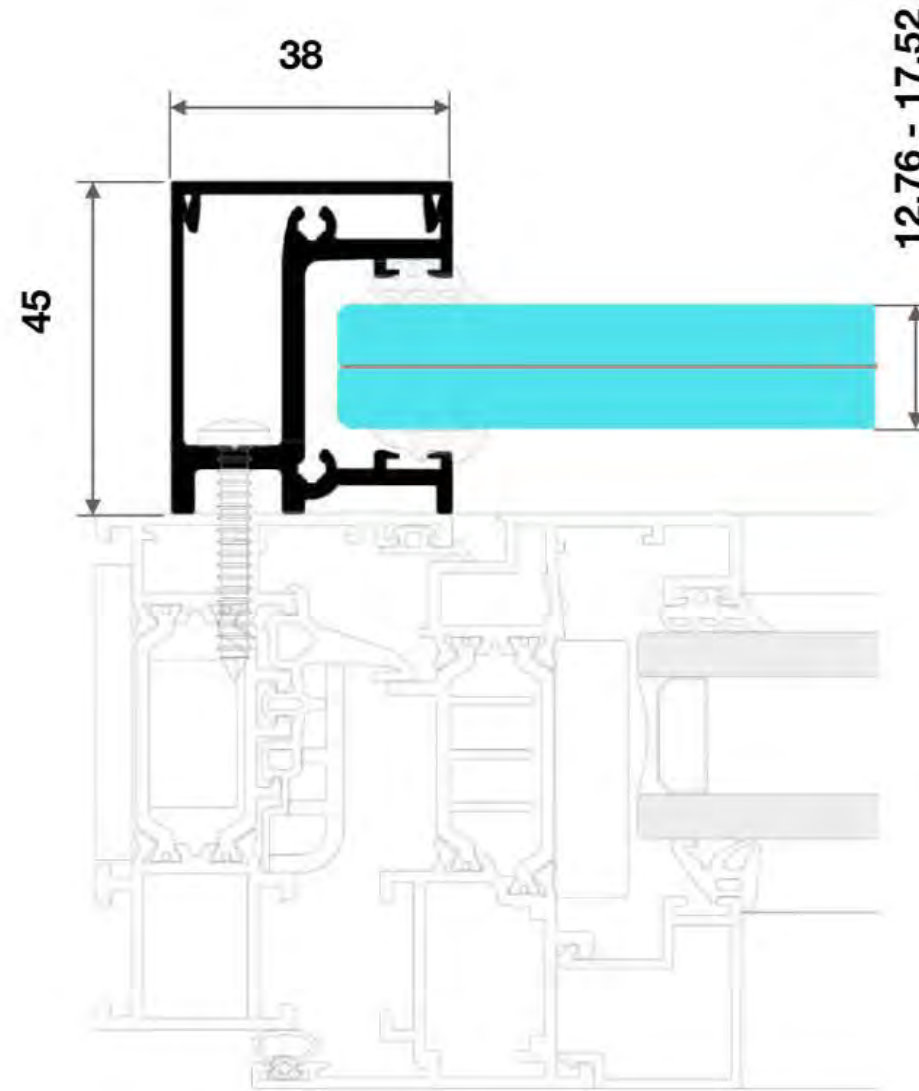
Dichtung für den Handlauf



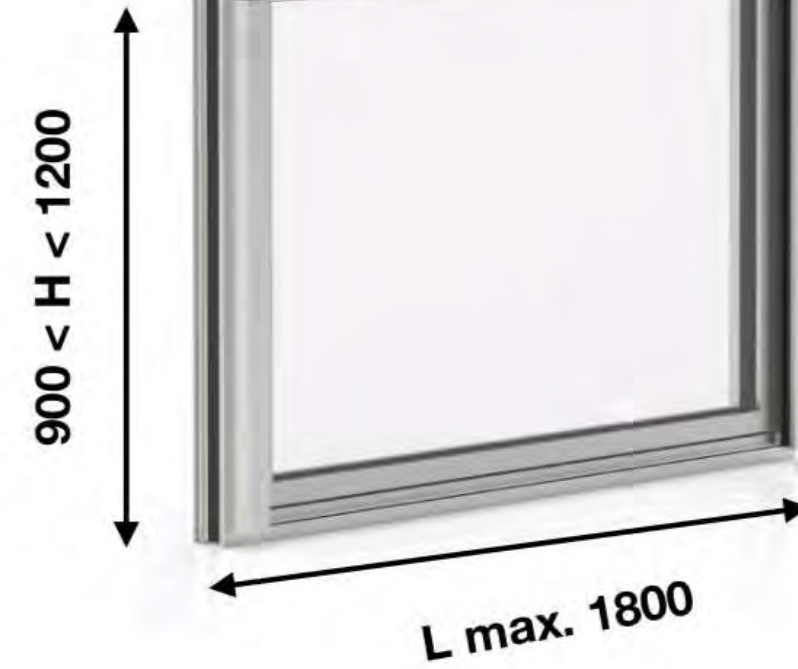
Endkappe für Handlauf



®
GLASSPRO TROFEO
Französischer Glasbalkon



Eingeschaften	
Glasant	66.2 - 88.4
Belastung	1,6kN/m
Max Höhe	900 - 1200 mm
Max Breite	1800 mm
Material	aluminium



GLASGELÄNDER
TROFEO

www.GlassPro.ch

GlassPro.Gmbh

*Hauptquartier
Luzernerstrasse 34
6037 Root, LU
+41 0 79 776 86 28*

