



ALUMINIUM-GLASWANDSYSTEME FÜR BÜROS

GLASS OFFICE

TRAUMGLASS 

TRAUMGLASS





GLASSPRO ist ein Familienunternehmen, das seit 2017 Spezialmaterialien für verschiedene Branchen liefert. Die im Laufe der Jahre gesammelten Erfahrungen und die dynamische Entwicklung des Marktes haben uns mobilisiert, im Jahr 2020 eine Marke zu eröffnen - **TRAUMGLASS**, die sich mit dem Design, der Produktion und dem Vertrieb von Systemen und Beschlägen für gehärtetes Glas befasst. Wir bieten Zubehör, mit dem wir machen können Glaskonstruktionen wie Duschkabinen, Ganzglasbauten, Schiebetüren, Balustraden oder Dächer. Ab 2020 produzieren wir dank der neu eröffneten Vorspannanlage gehärtetes und laminiertes Glas.

Das Sortiment, das Sie im GLASS OFFICE-Katalog finden, umfasst folgende Systeme:

- Aluminiumrahmen zum Einbau in eine gemauerte Aussparung
- Rahmen und Montageprofile für Einfachverglasung
- Rahmen und Montageprofile für Doppelverglasung
- Rahmen und Montageprofile mit integrierter LED-Lichtquelle - das innovative LEDON-System

Jede unserer Lösungen wurde in einem akkreditierten Labor hinsichtlich der Erfüllung der Anforderungen der ETAG 003, je nach Bestimmungsort, getestet. Auch die akustischen Parameter der einzelnen Systeme wurden überprüft. Das wichtigste Kriterium, das wir uns stellen, sind montagefreundliche Produkte, die auf die Bedürfnisse des Marktes und der Kunden zugeschnitten sind.

Dank umfassendem Service, bestehend aus technischer Unterstützung bei der Auswahl der richtigen Lösung für eine bestimmte Investition und Lieferung des Systems mit einbaufertigem Glas, haben wir Vertrauen zu einer großen Anzahl von Auftragnehmern aufgebaut.

INHALTSVERZEICHNIS

1. Aluminiumrahmensystem für Glastüren zum Einbau in eine Ziegelnische

1.1 Verstellbarer Türrahmen	1
1.2 L-Rahmen	4
1.3 Z-Rahmen	5

2. Glaswandsystem - Einfachverglasung

2.1 Einfachverglasungsrahmen	6
2.2 <i>Zubehör</i>	7
2.3 <i>Montageleisten</i>	12

3. Glaswandsystem - Doppelverglasung

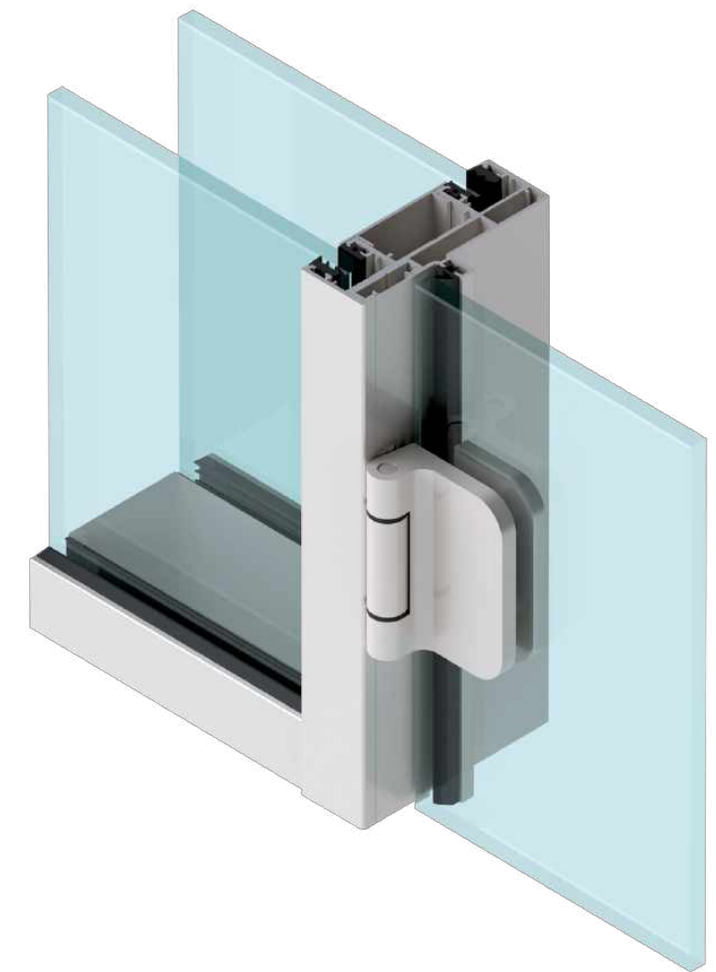
3.1 Doppelverglasungsrahmen	19
3.2 <i>Zubehör</i>	21
3.3 <i>Montageleisten</i>	22
3.4 <i>schalterpanel</i>	24

4. System LEDON

4.1 <i>Türrahmen</i>	26
4.2 <i>Montageleisten</i>	28
4.3 <i>Zubehör</i>	29

5. Schlösser für Glastüren

5.1 <i>Magnetschlösser</i>	30
5.2 <i>Standardschlösser</i>	31



Verstellbares Türrahmenprofil OFC-1

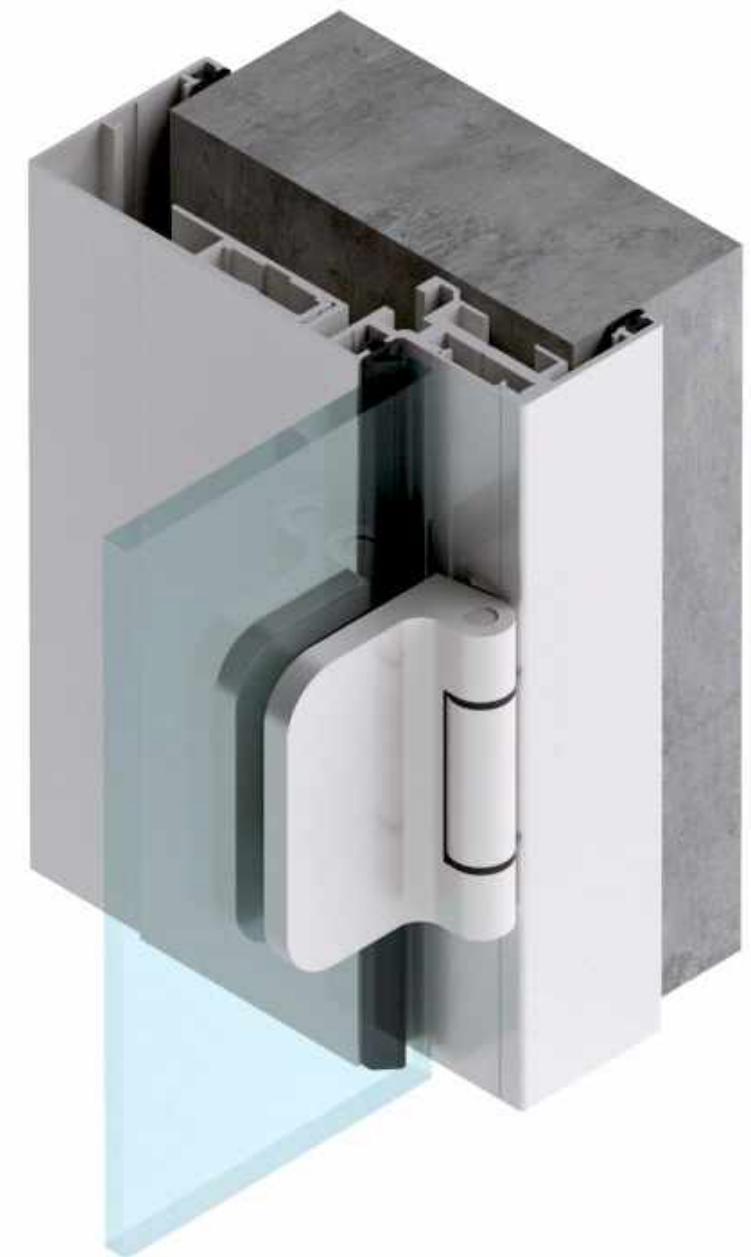
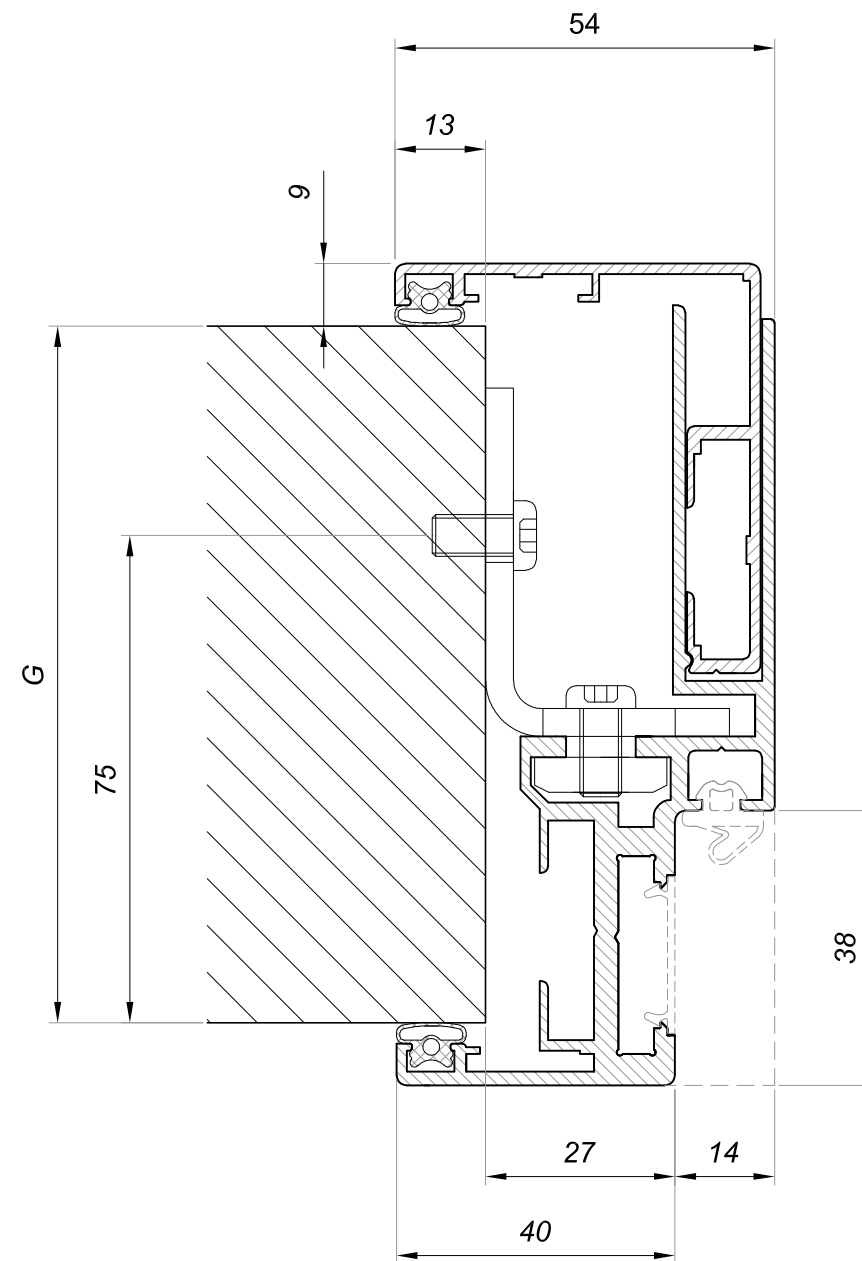
symbol	„G“ Wandstärke	Farbe
OFC-1-100-130-AL	100-130 mm	Aluminium
OFC-1-100-130-NA	100-130 mm	silbern anode
OFC-1-100-130-SS	100-130 mm	anode INOX
OFC-1-100-130-B	100-130 mm	Schwarze anode
OFC-1-130-160-AL	130-160 mm	Aluminium
OFC-1-130-160-NA	130-160 mm	silbern anode
OFC-1-130-160-SS	130-160 mm	anode INOX
OFC-1-130-160-B	130-160 mm	Schwarze anode
OFC-1-160-195-AL	160-195 mm	Aluminium
OFC-1-160-195-NA	160-195 mm	silbern anode
OFC-1-160-195-SS	160-195 mm	anode INOX
OFC-1-160-195-B	160-195 mm	Schwarze anode

Eigenschaften

Dicke der Glastür	8-10 mm
material	aluminium
Maximale Türhöhe	2400 mm

Ab einer Höhe von 2200 mm wird der Einsatz von 3 Bändern empfohlen

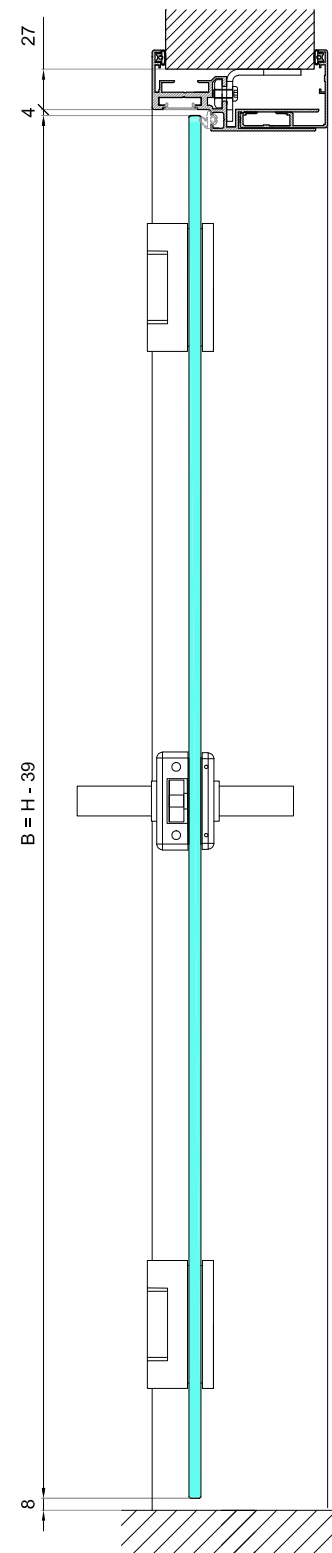
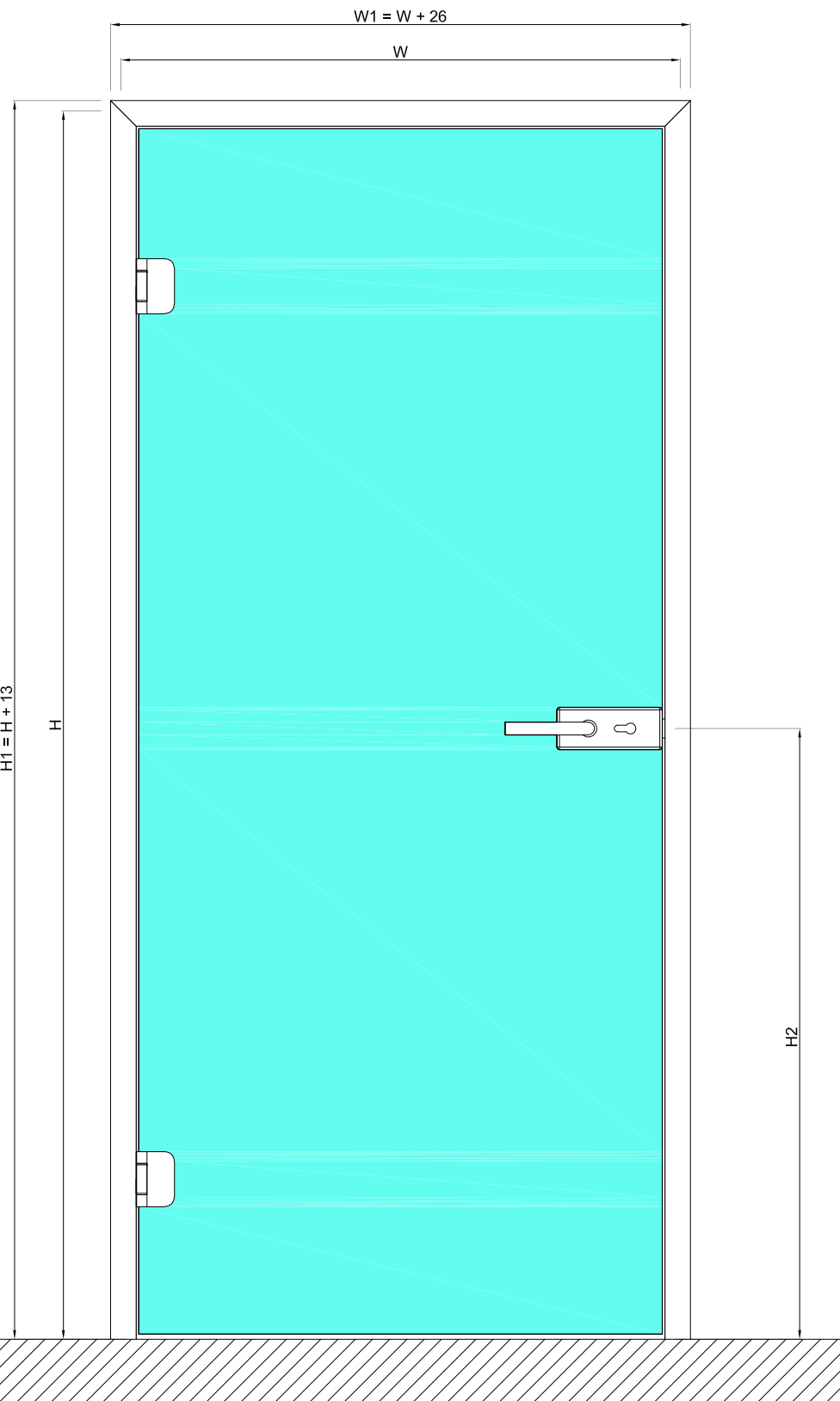
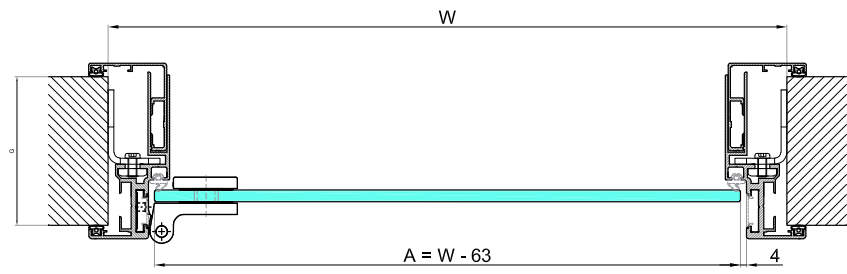
Schalldämmung $R_w = 21 - 32 \text{ dB}$



TRAUMGLASS OFFICE

NEU!

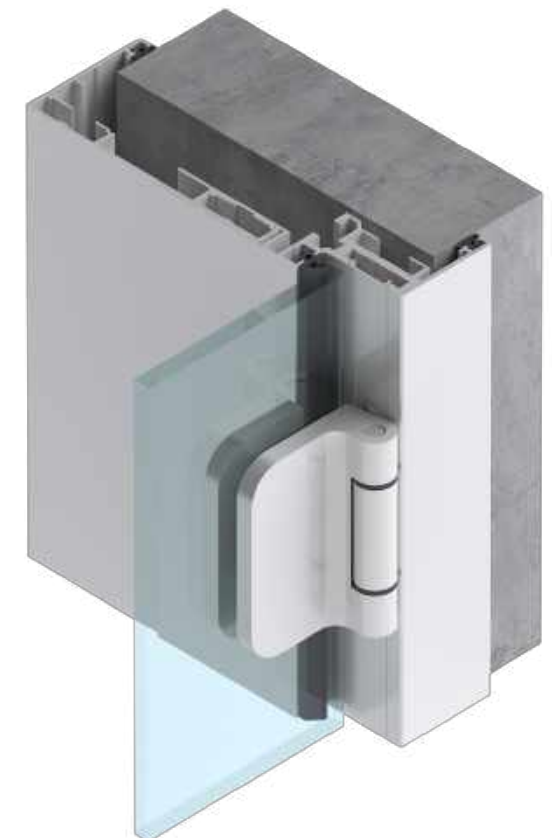
Dimensionierungsdiagramm OFC-1



100 - 130 mm



130 - 160 mm



160 - 195 mm

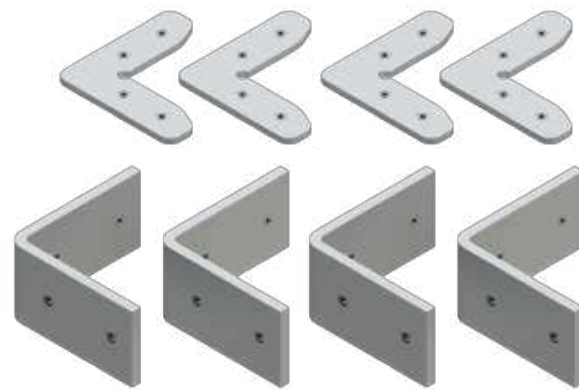
TRAUMGLASS OFFICE

SYSTEM LEDON OFFICE

NEU!

Winkelsatz

OFC-1-KIT



symbol

OFC-1-KIT

Eigenschaften

material Rostfreier Stahl

Satz Wandhalterungen

OFC-1-K



symbol

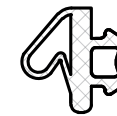
OFC-1-KIT

Eigenschaften

material Rostfreier Stahl

Türdichtung

OFC-V



symbol	Glasdicke	Farben
OFC-V-8-G	8mm	Grau
OFC-V-8-B	8mm	Schwarz
OFC-V-10-G	10mm	Grau
OFC-V-10-B	10mm	Schwarz
Eigenschaften		
material		PVC

Klemmdichtung

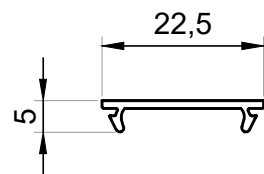
OFC-O



symbol	Farben
OFC-O-G	Grau
OFC-O-B	Schwarz
Eigenschaften	
material	PVC

Abdeckleiste

OFC-M

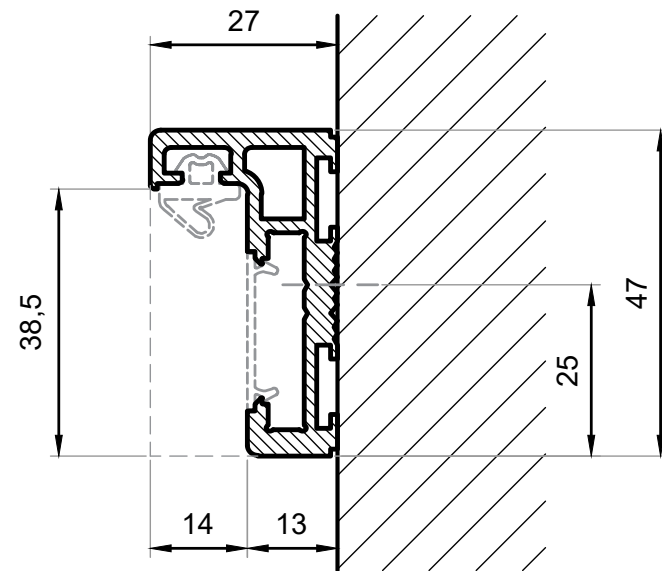


symbol	Farbe
OFC-M-NA	silbern anode
OFC-M-SS	anode INOX
OFC-M-B	Schwarze anode
Eigenschaften	
material	aluminium

TRAUMGLASS OFFICE

ALUMINIUMRAHMEN FÜR GLASTÜREN MIT INTEGRIERTEN SCHARNIERN

Rahmenprofil OFC-2



symbol	Farbe
OFC-2-NA	Silbern Anode
OFC-2-SS	anode INOX
OFC-2-B	Schwarze anode

Eigenschaften

Dicke der Glastür	8-10mm
material	aluminium
maximale Türhöhe.	2400mm
Ab einer Höhe von 2200 mm wird der Einsatz von 3 Bändern empfohlen	

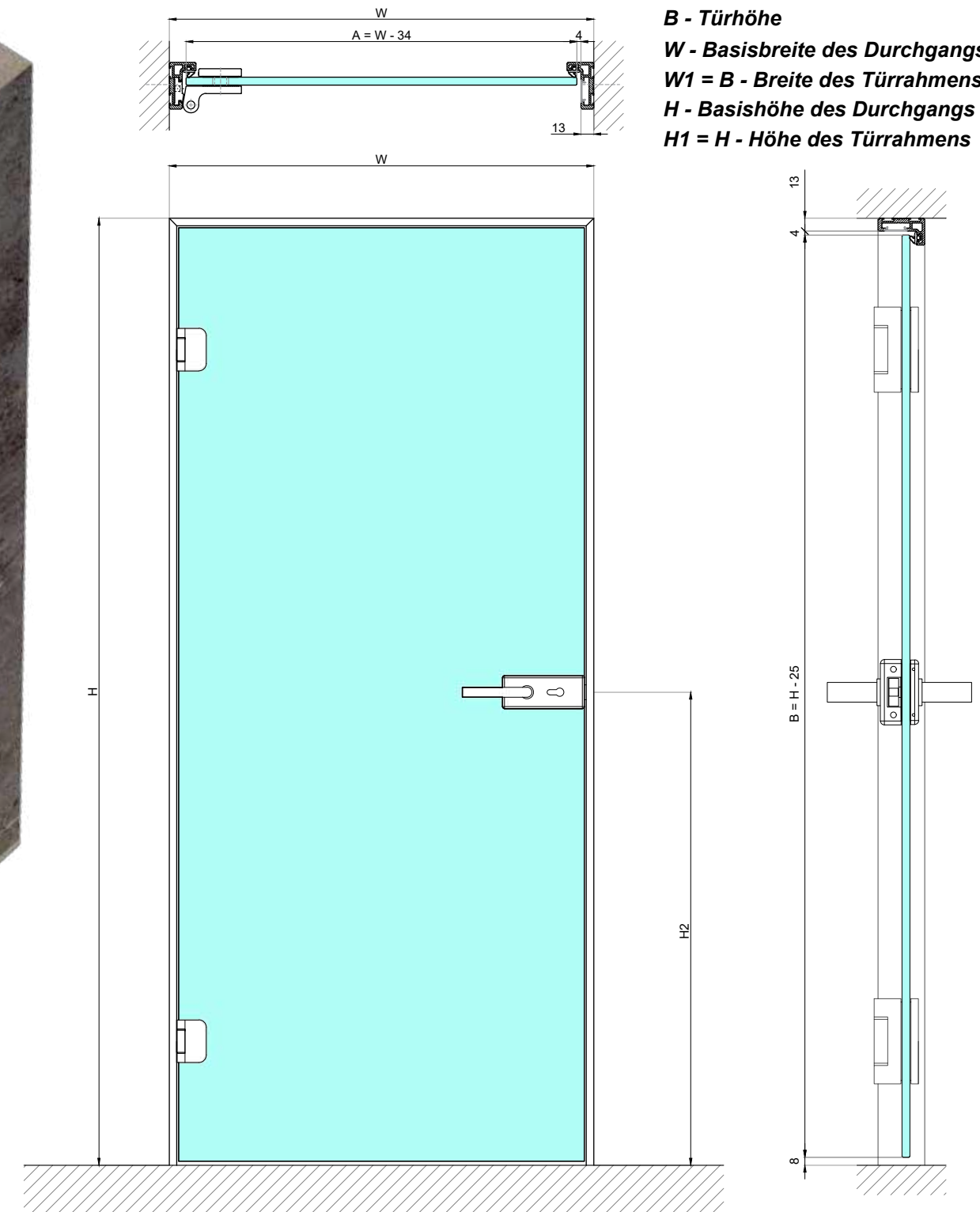
Schalldämmung $R_w = 21 - 32 \text{ dB}$

SYSTEM OFC-2



Bemaßungsschema OFC-2

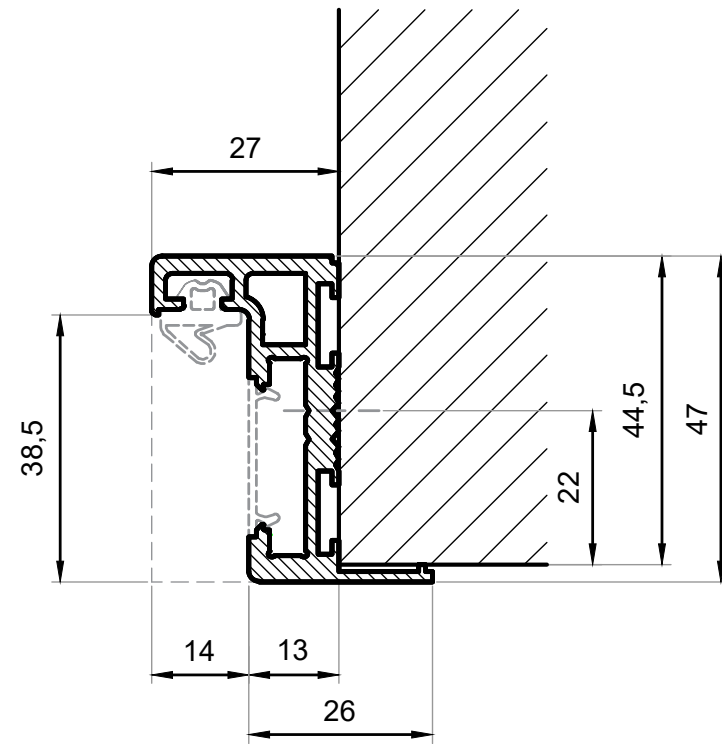
A - Türbreite
B - Türhöhe
W - Basisbreite des Durchgangs
W1 = B - Breite des Türrahmens
H - Basishöhe des Durchgangs
H1 = H - Höhe des Türrahmens



TRAUMGLASS OFFICE

ALUMINIUMRAHMEN FÜR GLASTÜREN MIT INTEGRIERTEN SCHARNIERN

Rahmenprofil OFC-3



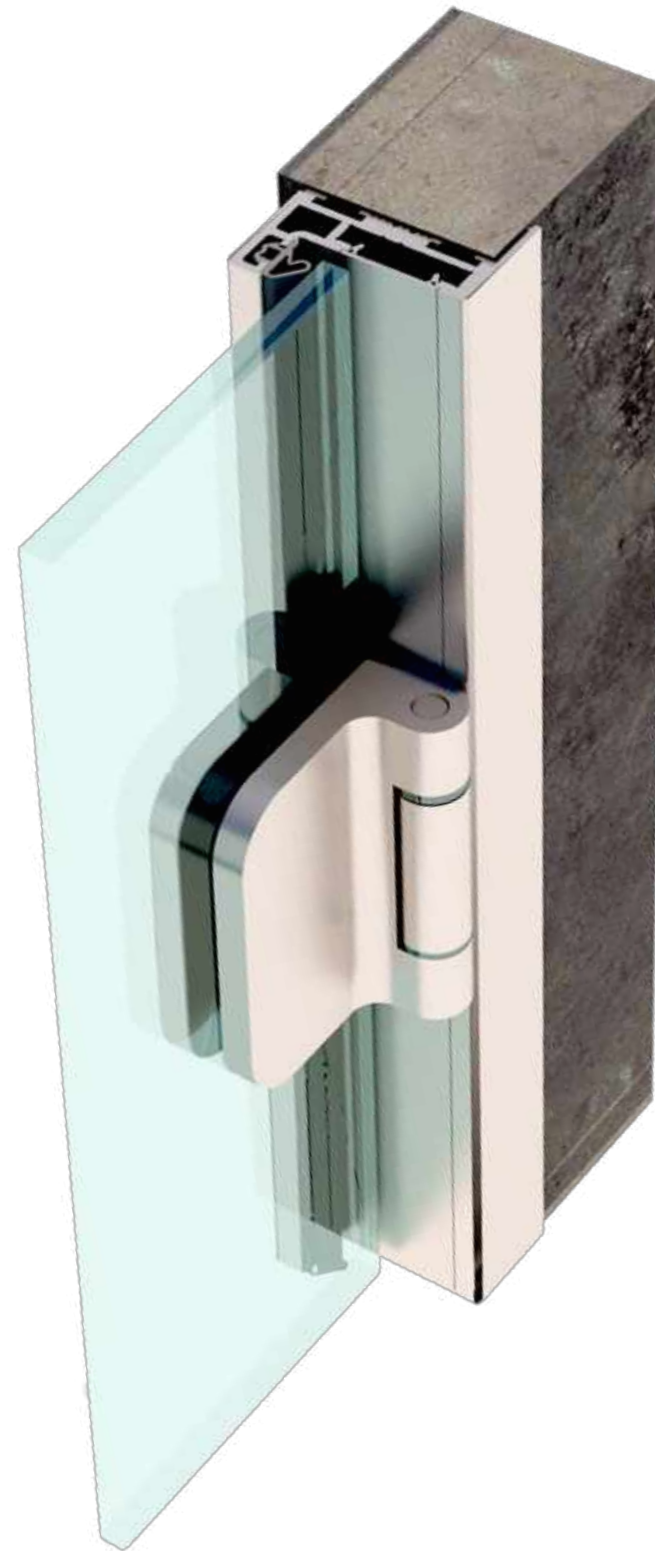
symbol	Farbe
OFC-3-NA	Silbern Anode
OFC-3-SS	anode INOX
OFC-3-B	Schwarze anode
Eigenschaften	

Dicke der Glastür	8-10mm
material	aluminium
maximale Türhöhe.	2400mm

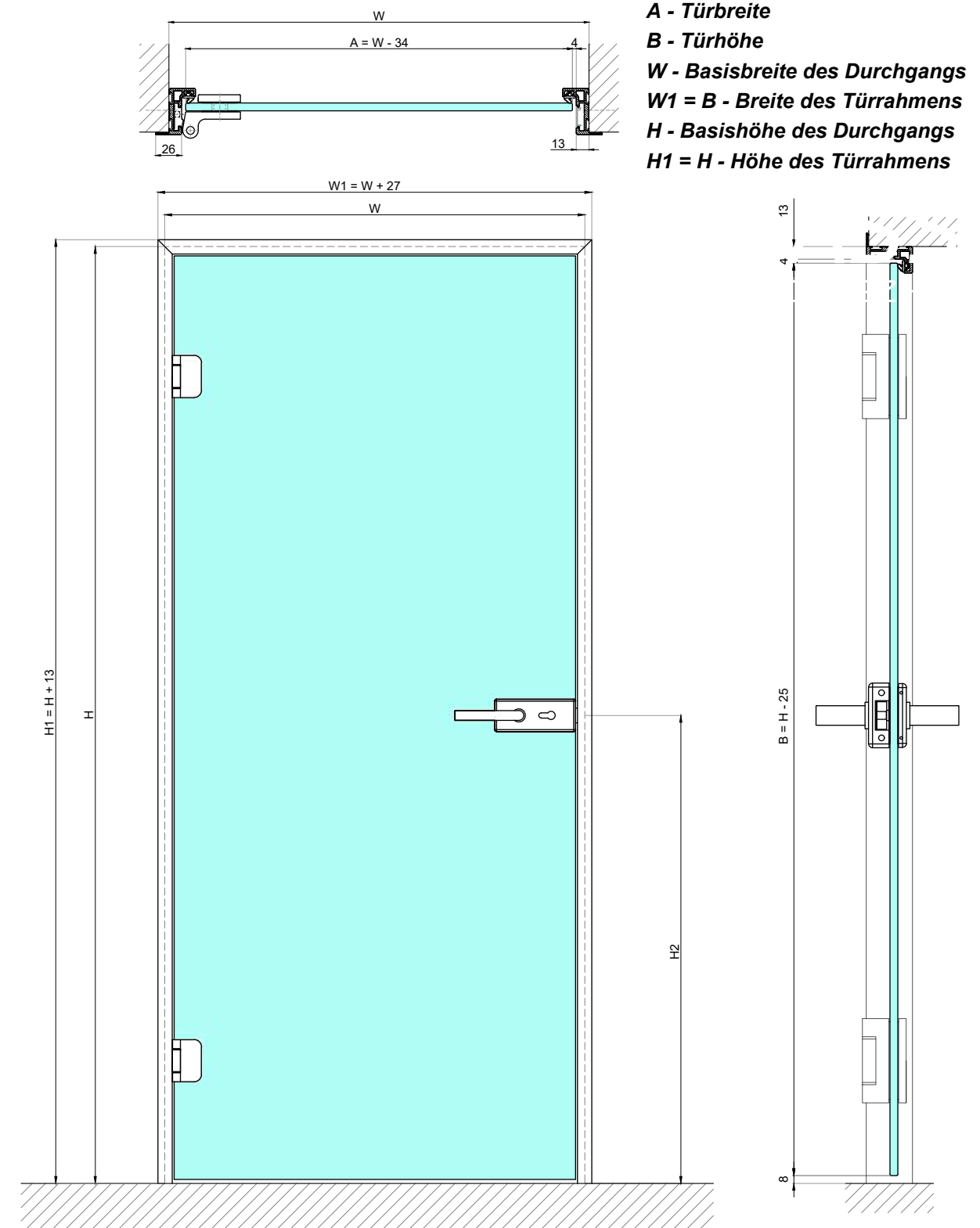
Ab einer Höhe von 2200 mm wird der Einsatz von 3 Bändern empfohlen

Schalldämmung $R_w = 21 - 32$ dB

SYSTEM OFC-3



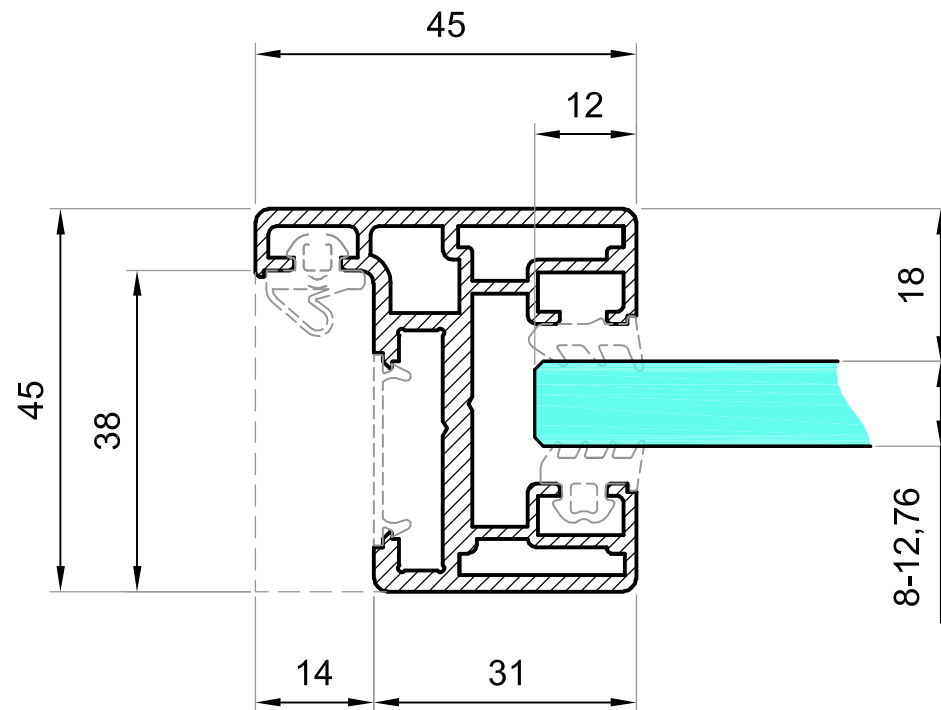
Bemaßungsschema OFC-3



TRAUMGLASS OFFICE

ALUMINIUMRAHMEN FÜR GLASTÜREN MIT INTEGRIERTEN SCHARNIERN

Rahmenprofil OFC-4S



symbol	Farbe
OFC-4S-AL	Rohes Aluminium
OFC-4S-NA	silbern anode
OFC-4S-SS	anode INOX
OFC-4S-B	Schwarze anode
Eigenschaften	
Dicke der Glastür	8-10mm
Glaswandstärke	8-16,76mm
material	aluminium
maximale Türhöhe.	2400mm

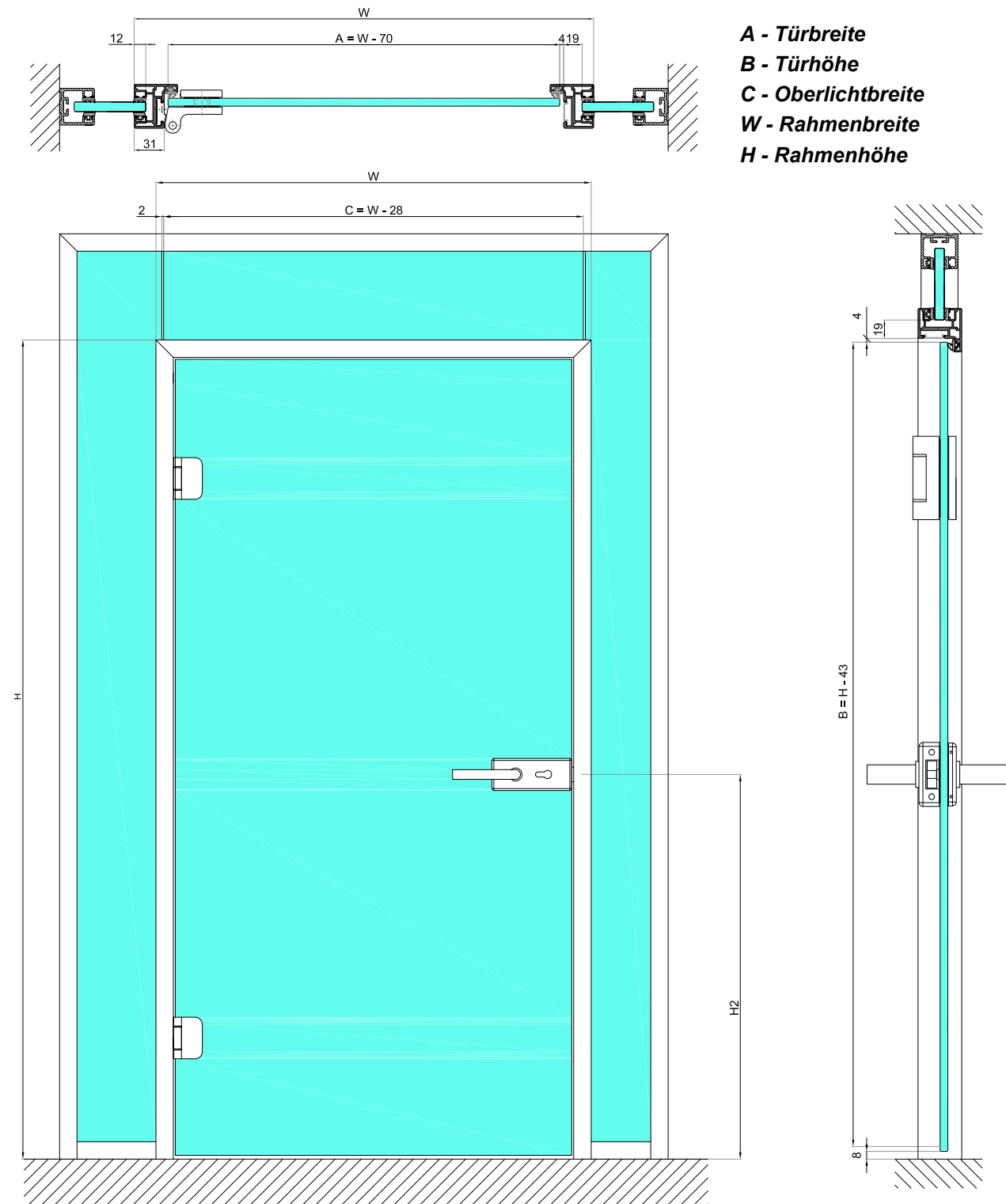
Ab einer Höhe von 2200 mm wird der Einsatz von 3 Bändern empfohlen

Schalldämmung $R_w = 21 - 32 \text{ dB}$

SYSTEM OFC-4S



Bemaßungsschema OFC-4S

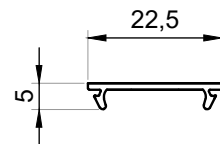


A - Türbreite
B - Türhöhe
C - Oberlichtbreite
W - Rahmenbreite
H - Rahmenhöhe

TRAUMGLASS OFFICE

Zubehör

Abdeckleiste OFC-M



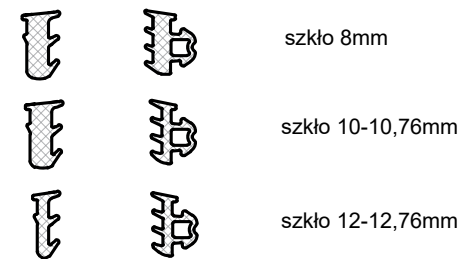
symbol	Farbe
OFC-M-NA	silbern anode
OFC-M-SS	anode INOX
OFC-M-B	Schwarze anode
Eigenschaften	
material	aluminium

Türdichtung OFC-V



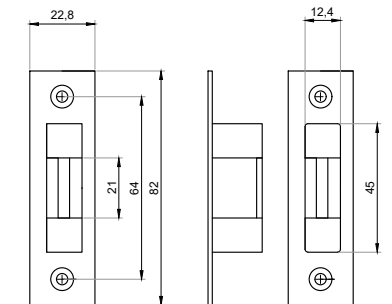
symbol	Glasdicke	Farbe
OFC-V-8-G	8mm	Grau
OFC-V-8-B	8mm	Schwarz
OFC-V-10-G	10mm	Grau
OFC-V-10-B	10mm	Schwarz
Eigenschaften		
material	PVC	

Glaswanddichtung OFC-V



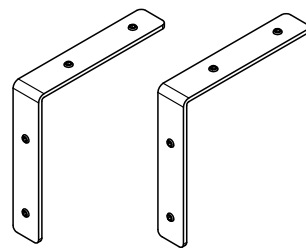
symbol	Glasdicke	Farbe
CLM-8-G	8mm	Grau
CLM-8-B	8mm	Schwarz
CLM-10-G	10-10,76mm	Grau
CLM-10-B	10-10,76mm	Schwarz
CLM-12-B	12-12,76mm	Schwarz
CLM-12-G	12-12,76mm	Grau
Eigenschaften		
material	PVC	

Magnetische Verschlussplatte OFC-00-M-SS



symbol	Farbe
OFC-00-M-SS	satın
Eigenschaften	
material	rostfreier Stahl

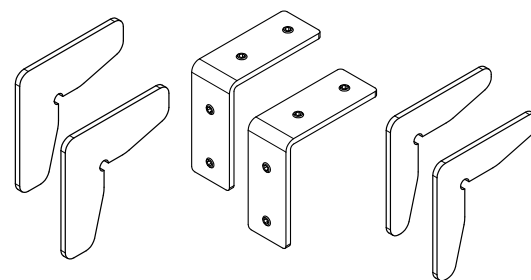
Satz Stahlwinkel OFC-2/3-KIT



symbol
OFC-2/3-KIT
Eigenschaften
material

material rostfreier Stahl

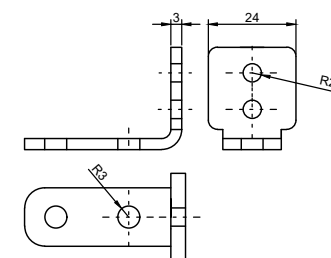
Satz Stahlwinkel OFC-4S-KIT



symbol
OFC-4-KIT
Eigenschaft
material

material rostfreier Stahl

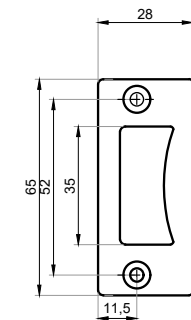
Satz Befestigungswinkel für die Türzargen OFC-4S-KIT



symbol
OFC-4-K
Eigenschaften
material

material rostfreier Stahl

Schlossplatte OFC-02-SS



symbol	Farbe
OFC-02-SS	satın
Eigenschaften	
material	rostfreier Stahl

material rostfreier Stahl

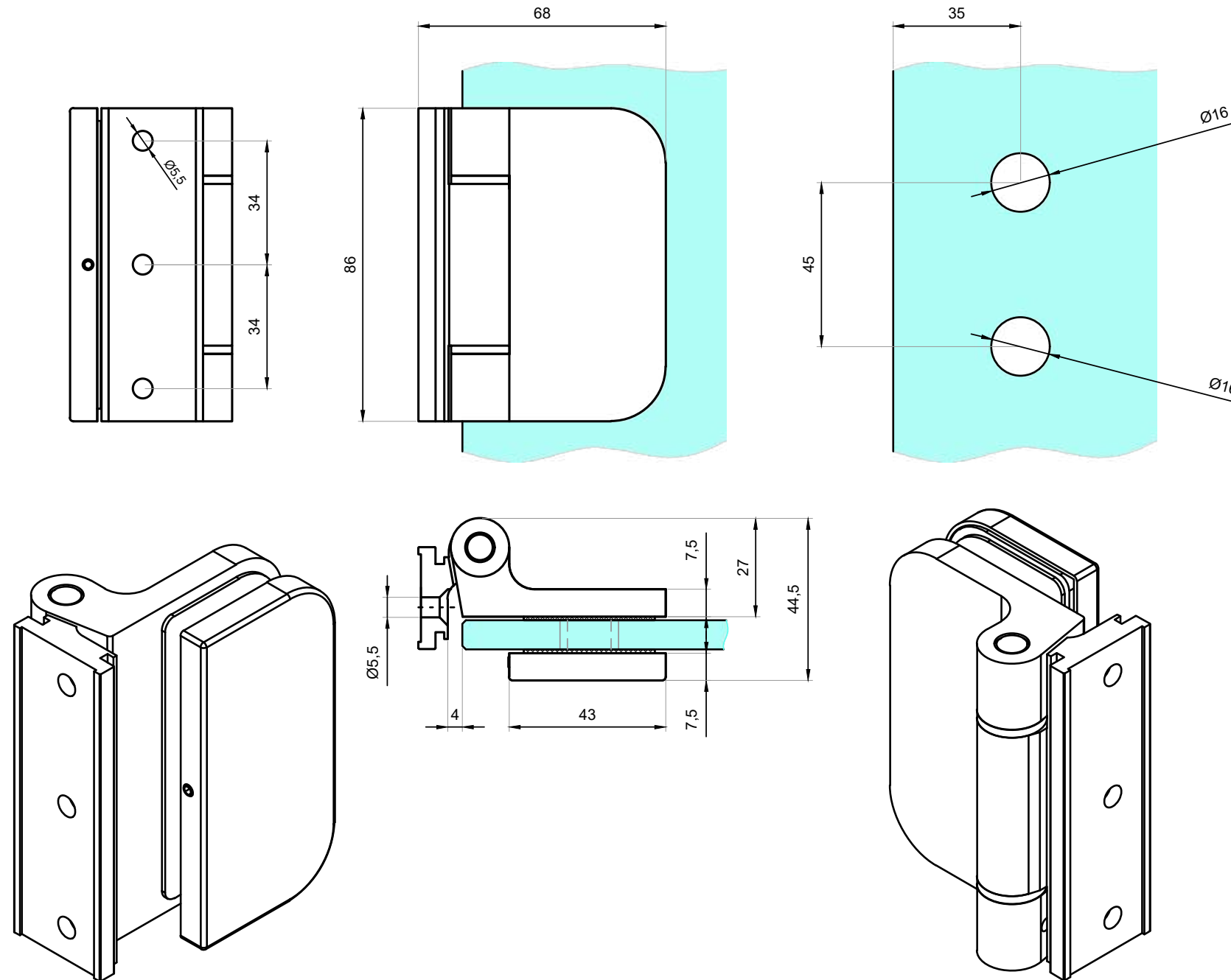
TRAUMGLASS OFFICE

SCHARNIER FÜR TÜRRAHMEN

PATENT

NTZ-500

Scharnier
NTZ-500



symbol	Farbe
NTZ-500-NA	Silbern Anode
NTZ-500-SS	anode INOX
NTZ-500-B	Schwarze anode
Eigenschaften	
Dicke der Glastür	8-12mm
material	aluminium
Maximale Türhöhe	2400mm

Ab einer Höhe von 2200 mm wird die Verwendung von 3 Scharnieren empfohlen

TRAUMGLASS OFFICE

Die Lösung für Holztüren

VARIANT® VN

VN 2927/120 Compact Planum

with reduced, elegant knuckle for unrebbated heavy-duty doors with thin block frames and blind frames

block frame	unrebbated	up to 120 kg
-------------	------------	--------------

Product features

- with reduced, elegant knuckle
- integral security pin
- for unrebbated heavy-duty doors
- for block and blind frames
- with receiver in the door leaf
- comfortable 3D adjustment (side +/- 3.0 mm, height +/- 3.0 mm, compression +/- 1.0 mm)
- internal torsion-proof pin
- concealed, maintenance-free axial-radial slide bearings

Technical details

load capacity	i 2 hinges per door leaf (1x2m)	120.0 kg
knuckle length		120.0 mm
knuckle diameter		15.0 mm
material thickness		3.0 mm
cutter diameter		24.0 mm
screws		5.0x50.0 mm

Finishes

satin chromed/F1 (037), Satin Stainless Steel (040), other finishes available upon request

Combination

receiver	block frame	VN 2900/120
----------	-------------	-------------

Installation tools

jig		universal milling frame
frame	template	No. 5 250354 5
door, step 1	template	No. 5 250697 5
door, step 2	template	No. 5 250698 5
door, step 3	template	No. 5 250699 5

Functional areas

fire resistance, smoke resistance

Note

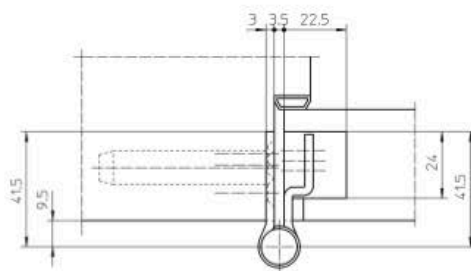
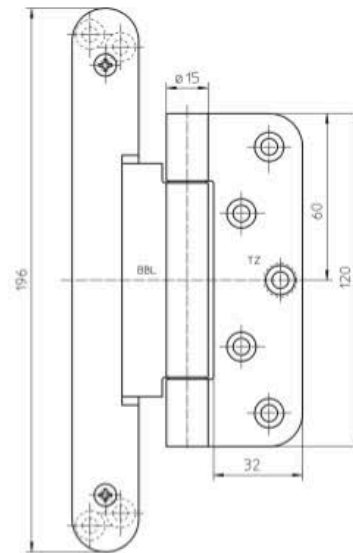
i The load capacity mentioned above refers to two hinges per door leaf (1 x 2 m). A reinforcing dowel 12 x 50 mm per hinge is recommended when the door is subject to heavy usage. Adapted for the application on doors within the high-class sector the elegant, diameter-reduced hinge knuckle is ideal for slim, recessed frame facings. Screws 4.5 x 50.0 mm can also be used as an alternative for lowering the depth.

Classification key

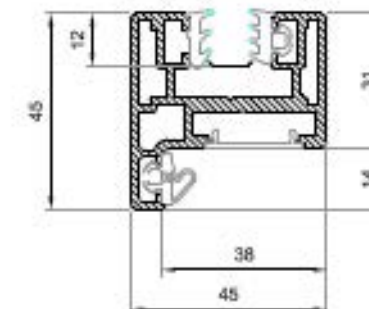
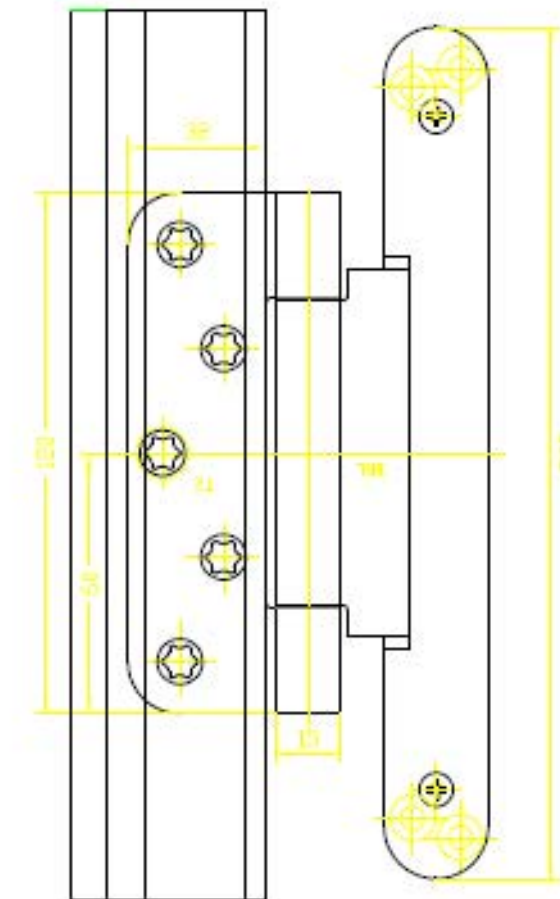
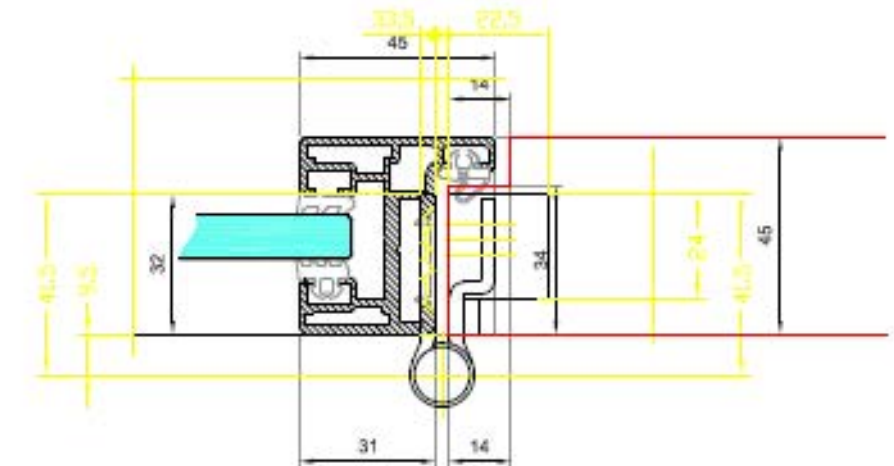
4	7	6	1*1	1	—*2	1	13
---	---	---	-----	---	-----	---	----

*1 Test evidence for functional doors to be achieved with full door sets.

*2 depending on the finish



SIMONSWERK VN 2927/120 Compact Planum



TRAUMGLASS OFFICE
SCHARNIER FÜR TÜRRAHMEN

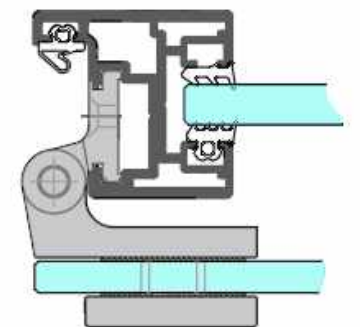
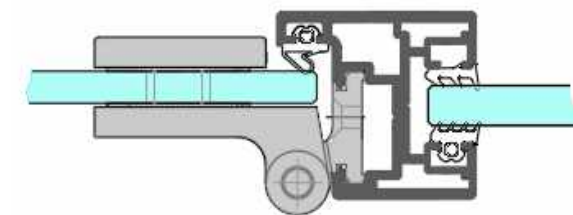
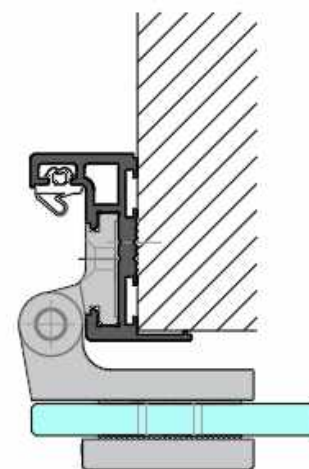
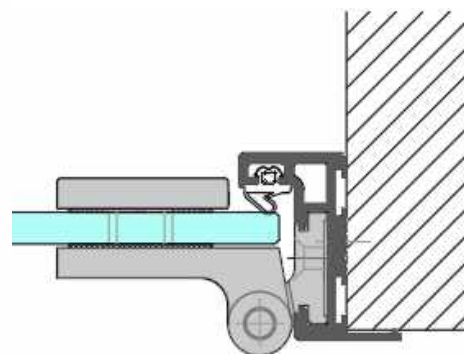
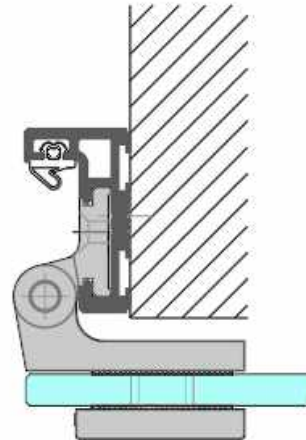
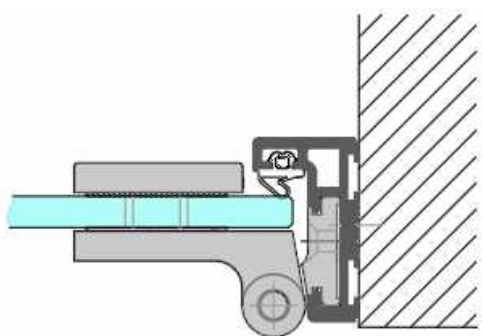
OFC-2 + NTZ-500



OFC-3 + NTZ-500

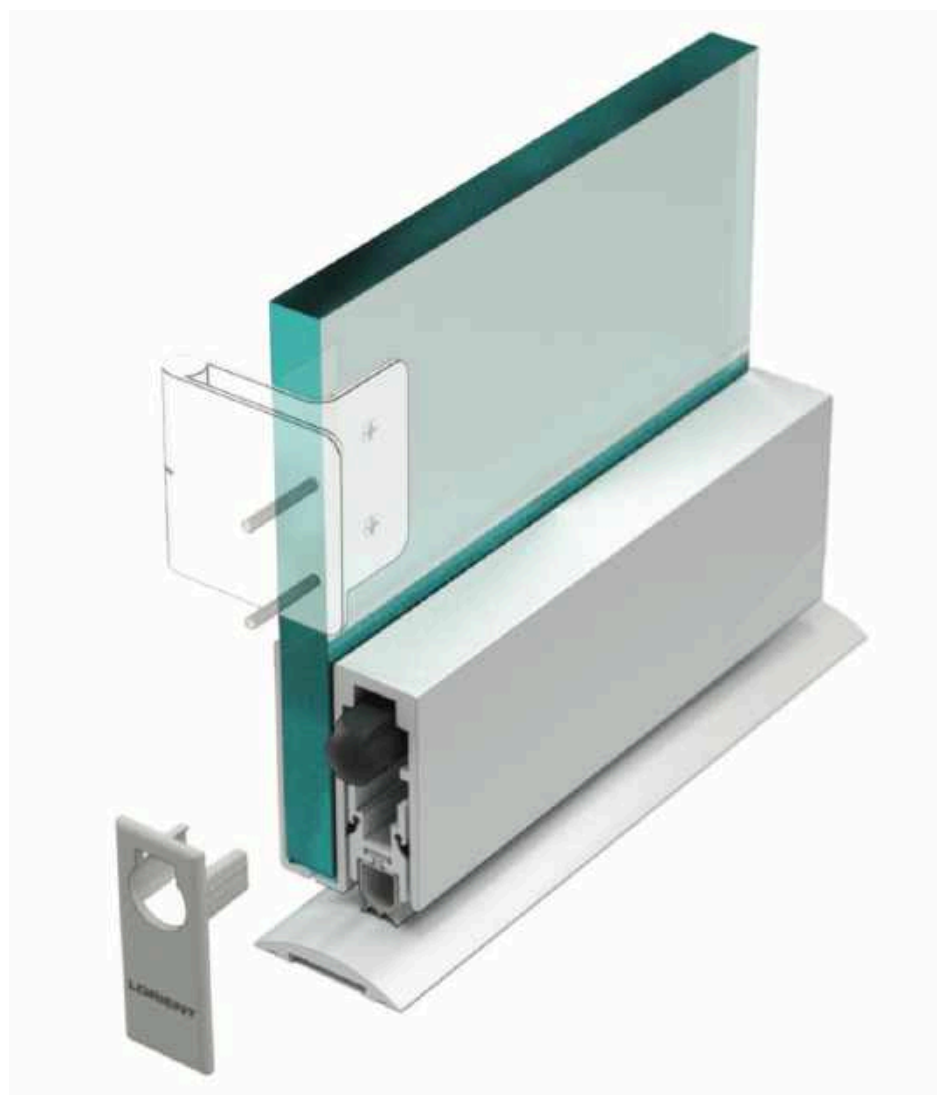


OFC-4S + NTZ-500



TRAUMGLASS OFFICE

Absenkichtung



OFC-DS

Spezifikation:

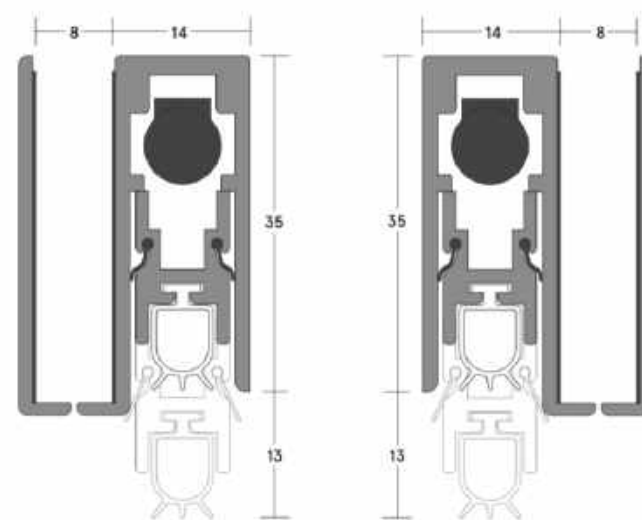
- **Haltbarkeit: 1.000.000 Zyklen**
- **Geprüft auf akustische Eigenschaften gemäß BS EN ISO 10140-2: 2010**
- **Erfüllt die rauchdichten Anforderungen von BS 9999: 2017**
- **Anwendung:**
 - Einflügelige Tür**
 - Zur Verwendung an rechten und linken Türen**
- **Maximaler / minimaler Abstand zwischen Boden und Türunterkante: 1-20mm**
- **Dichtungsmaterial: Silikon**
- **Standardlängen: 935 mm und 1035 mm. Andere Abmessungen nach Rücksprache mit dem Vertrieb erhältlich**
- **Die Montage erfolgt mit Klebeband**

symbol	Tür Richtung	Länge	Farbe
OFC-DS-R-935-NA	Rechte	935mm	Silberanode
OFC-DS-R-935-SS	Rechte	935mm	anode INOX
OFC-DS-L-935-NA	Linke	935mm	Silberanode
OFC-DS-L-935-SS	Linke	935mm	anode INOX
OFC-DS-R-1035-NA	Rechte	1035mm	Silberanode
OFC-DS-R-1035-SS	Rechte	1035mm	anode INOX
OFC-DS-L-1035-NA	Linke	1035mm	Silberanode
OFC-DS-L-1035-SS	Linke	1035mm	anode INOX

Eigenschaften

Glasdicke	8-12mm
material	aluminium

Von der Seite ohne Knopf darf die Leiste um 100 mm gekürzt werden

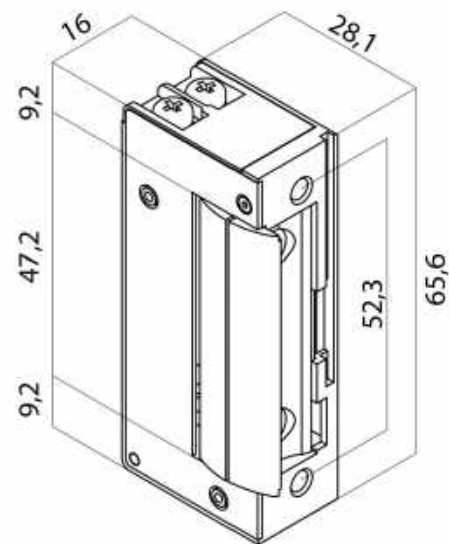


Rechte Tür

Linke Tür

OFC-ES

Schmaler Türöffner OFC-ES



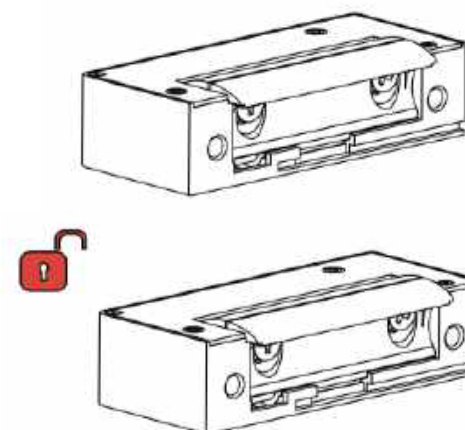
Spezifikation:

- **Garantierte Haltbarkeit: 300.000 Zyklen (Wechselstrom, 120 N Seitenkraft)**
- **max. Seitenlast bei Gleichspannungsversorgung: 10N**
- **Bruchlast: 5.000 N**
- **Dynamische Kraft: 33 ftlbf**
- **Arbeitstemperatur: -15 °C / +40 °C**
- **Gehäuse: Aus verstärkter Zamak-Legierung**
- **Riegeleinstellbereich: 2 mm Riegeltiefe: 5,4 mm**
- **3 Jahre Garantie**
- **Einhaltung der Norm 2004/108 / CE (EN 55014)**
- **Korrosionsbeständigkeit gemäß UNI ISO 9227**

Technische Daten der Leistungsspule:

12 V dc ∞
(42 Ω 0,27A)

symbol	typ
OFC-ES-ST	Standard
OFC-ES-REV	reversibel
Eigenschaften	
Spannung	12 V dc
Gehäusematerial	Zamak
Linke / rechte Türanwendung	

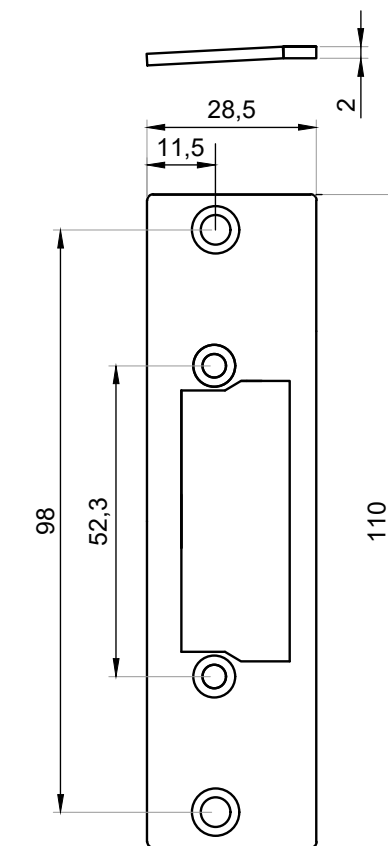


Standard

reversibel

Befestigungsplatte

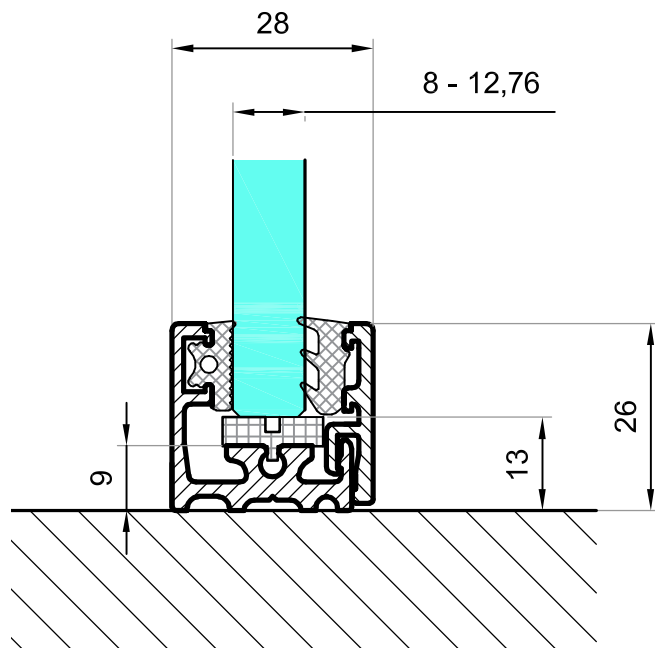
OFC-ES-P-SS



symbol	Farbe
OFC-ES-P-SS	satın
Eigenschaften	
material	rostfreier Stahl
Angepasst an das OFC-Systemprofil	

CLM-2628

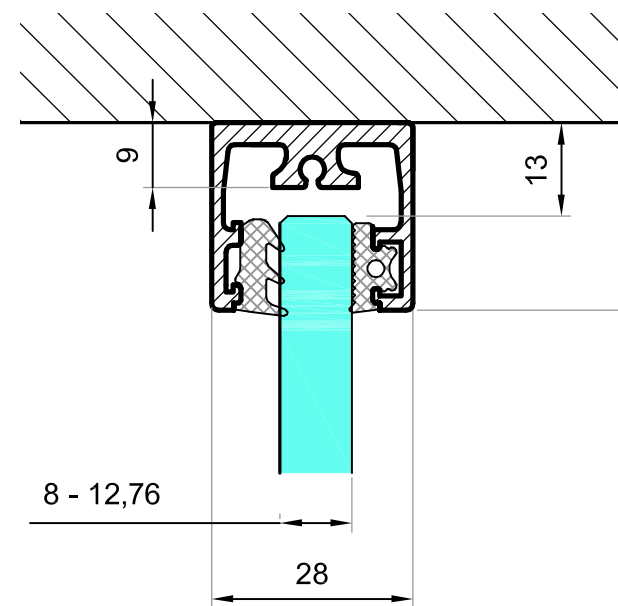
Geteilte Befestigungsleiste CLM-2628



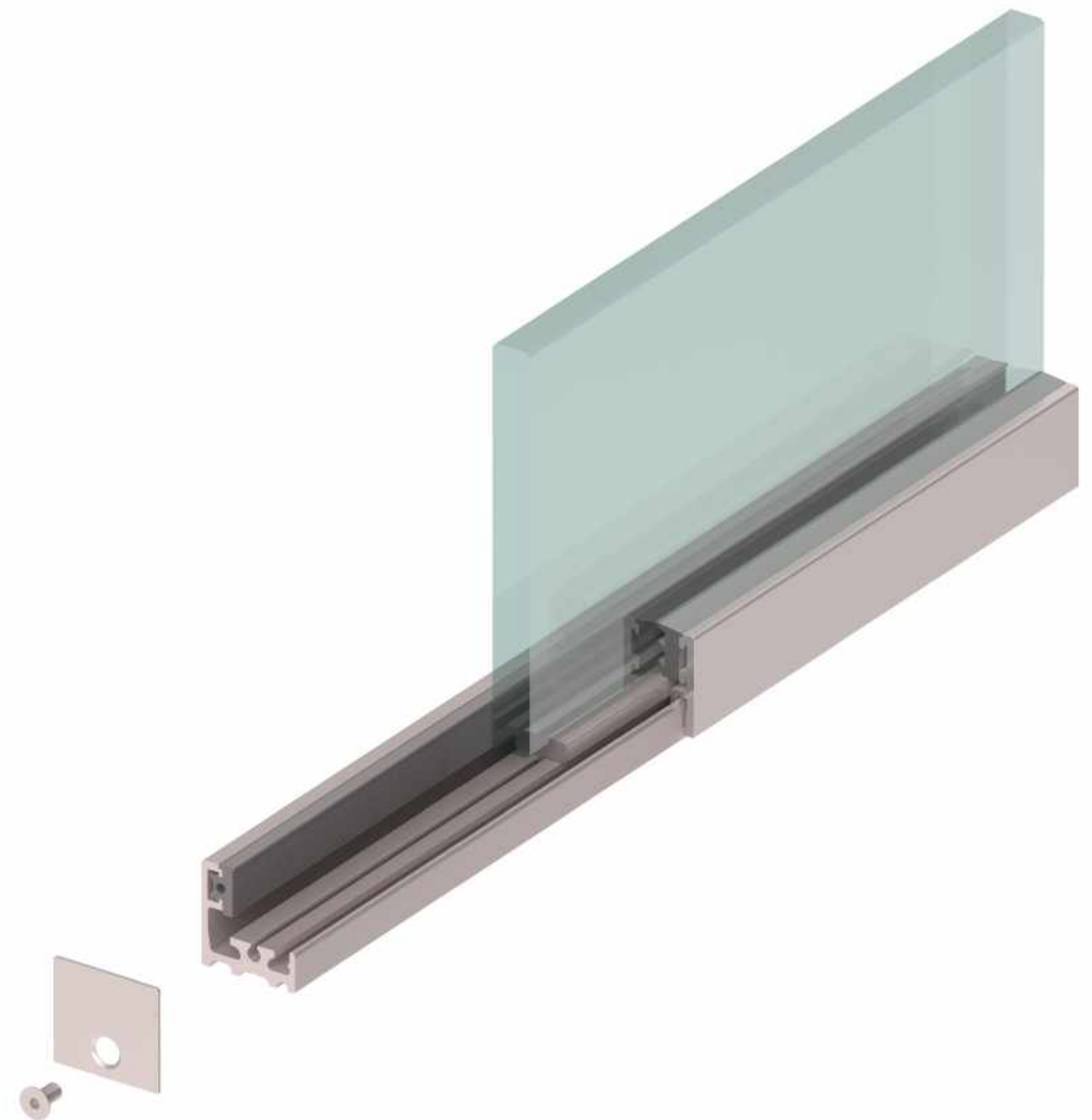
symbol	Farbe
CLM-2628-AL	rohes Aluminium
CLM-2628-NA	Silberanode
CLM-2628-SS	anode INOX
CLM-2628-B	Schwarze anode
Eigenschaften	
Glasdicke	8-16,76mm
material	aluminium

Schalldämmung $R_w = 32 - 38$ dB

Montageleiste typ „U“ CLM-2628-G



symbol	Farbe
CLM-2628-G-AL	rohes Aluminium
CLM-2628-G-NA	Silberanode
CLM-2628-G-SS	anode INOX
CLM-2628-G-B	Schwarze anode
Eigenschaften	
glasdicke	8-16,76mm
material	aluminium













TRAUMGLASS OFFICE

EINFACHVERGLASUNGSSYSTEM

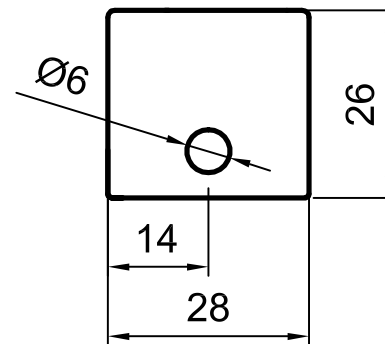
Feste Glaswandabdichtung

CLM-2628

		glas 8 mm
		glas 10 mm
		glas 10,76 mm
		glas 12 mm
		glas 12,76 mm

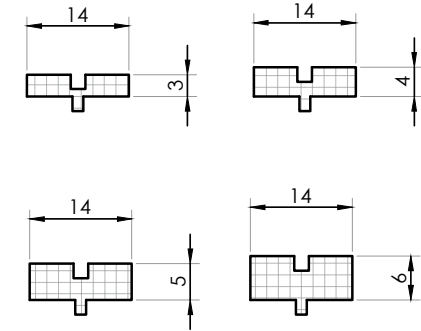
vordere Abschlusskappe

CLM-2628-Z



Kunststoffunterleg

CLM-P

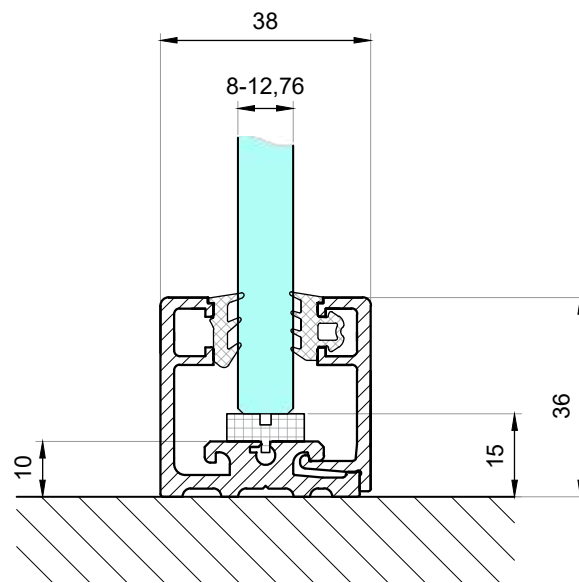


TRAUMGLASS OFFICE

EINFACHVERGLASUNGSSYSTEM

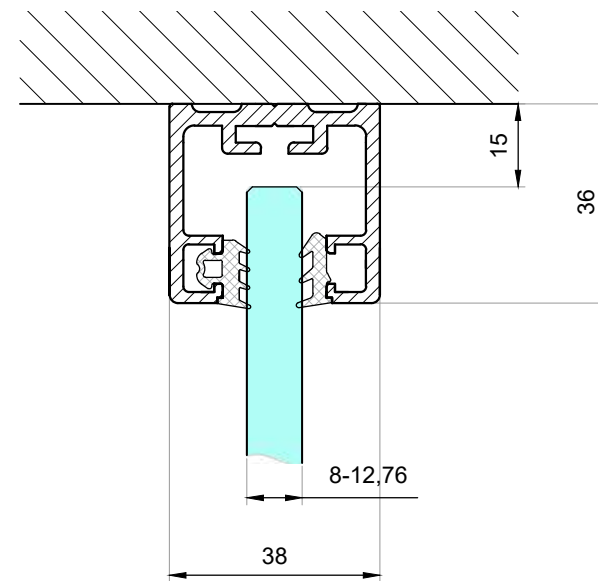
CLM-3638

Geteilte Befestigungsleiste **CLM-3638**



symbol	Farbe
CLM-3638-AL	rohes Aluminium
CLM-3638-NA	Silberanode
CLM-3638-SS	anoda INOX
CLM-3638-B	Schwarze anode
Eigenschaften	
Glasdicke	8-16,76mm
material	aluminium

Montageleiste *typ „U“* CLM-3638-G



symbol	Farbe
CLM-3638-G-AL	rohes Aluminium
CLM-3638-G-NA	Silberanode
CLM-3638-G-SS	anode INOX
CLM-3638-G-B	Schwarze anode
Eigenschaften	
Glasdicke	8-16,76mm
material	aluminium



Schalldämmung $R_w = 32 - 38$ dB

TRAUMGLASS OFFICE

EINFACHVERGLASUNGSSYSTEM

Feste Glaswandabdichtung CLM-8/10/12

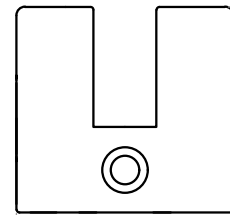


szkło 8mm

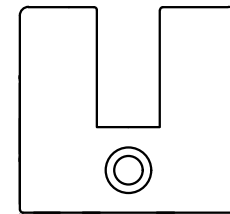
szkło 10-10,76mm

szkło 12-12,76mm

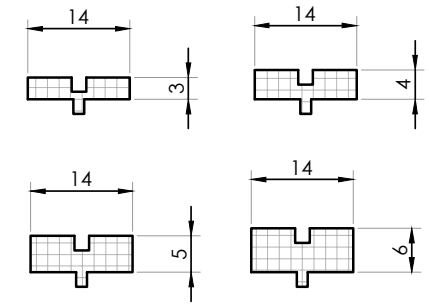
vordere Abschlusskappe Boden CLM-3638-ZD



vordere Abschlusskappe Decke CLM-3638-ZG



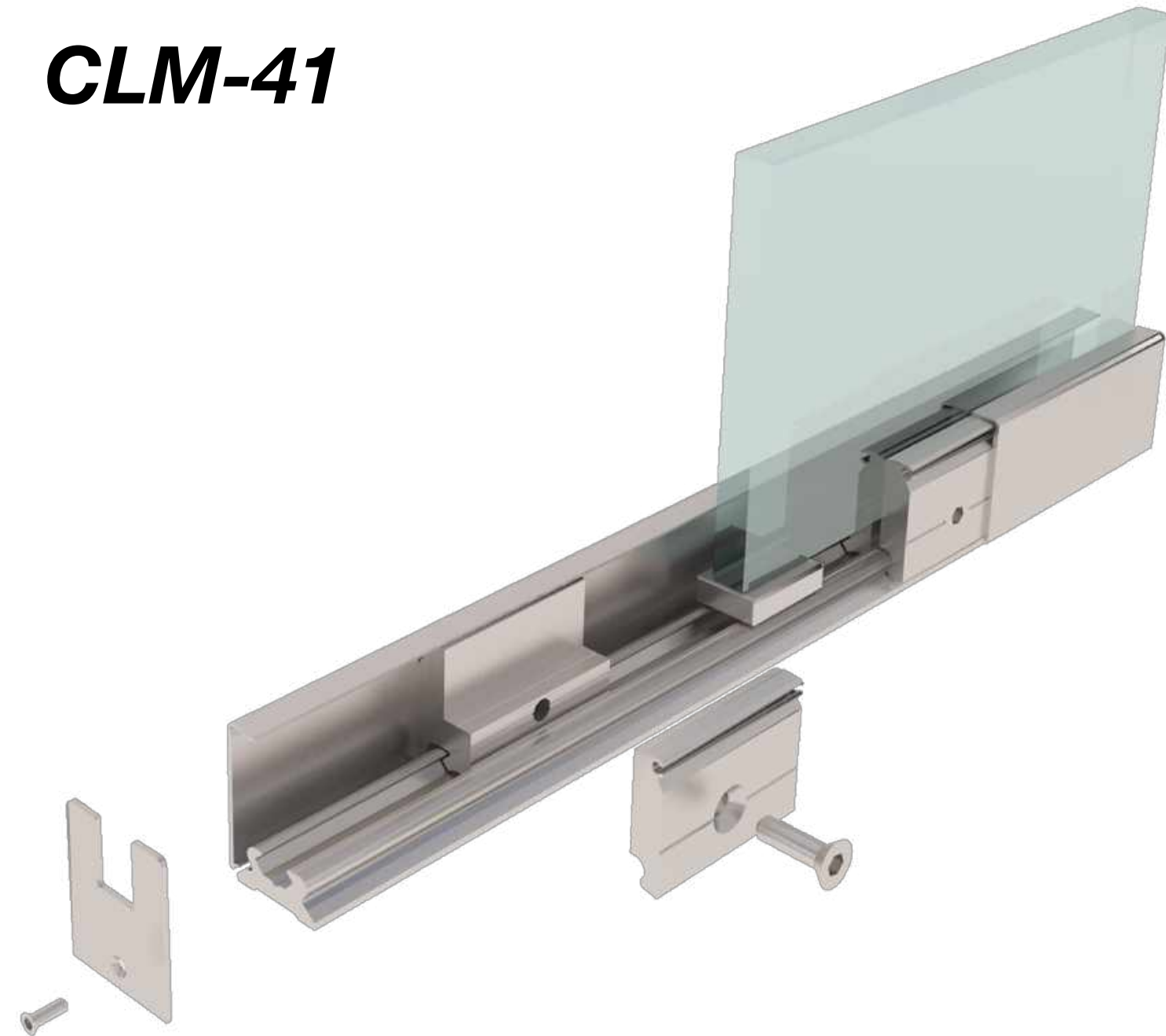
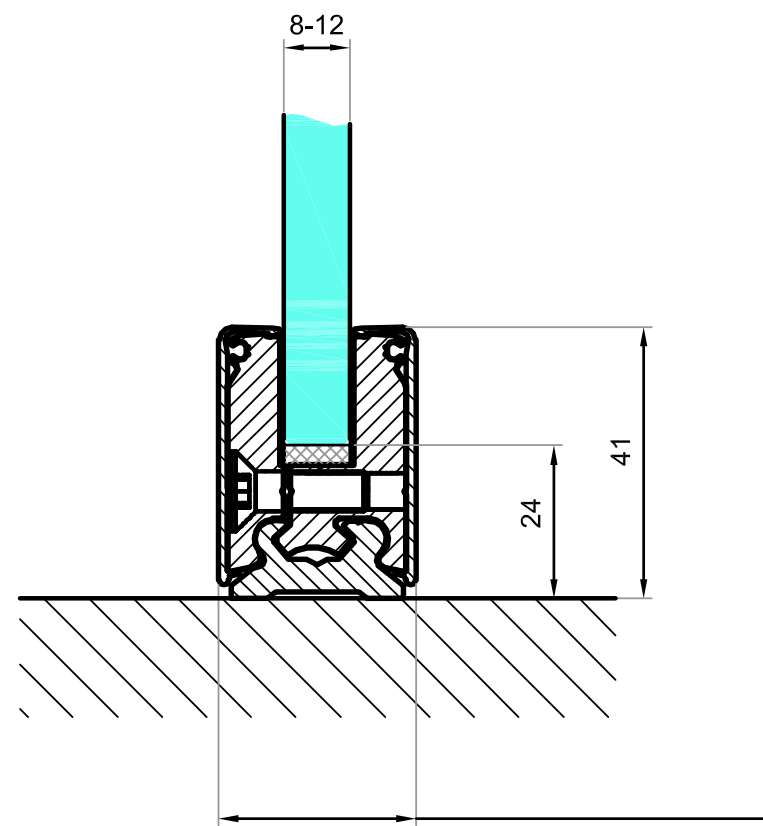
Kunststoffunterleg CLM-P



TRAUMGLASS OFFICE

EINFACHVERGLASUNGSSYSTEM

CLM-41



symbol	Glasdicke	Farbe
CLM-41-10/12-NA	10-12mm	Silberanode
CLM-41-10/12-SS	10-12mm	anode INOX
CLM-41-10/12-B	10-12mm	Schwarze anode

Eigenschaften

Länge 250cm / 500cm

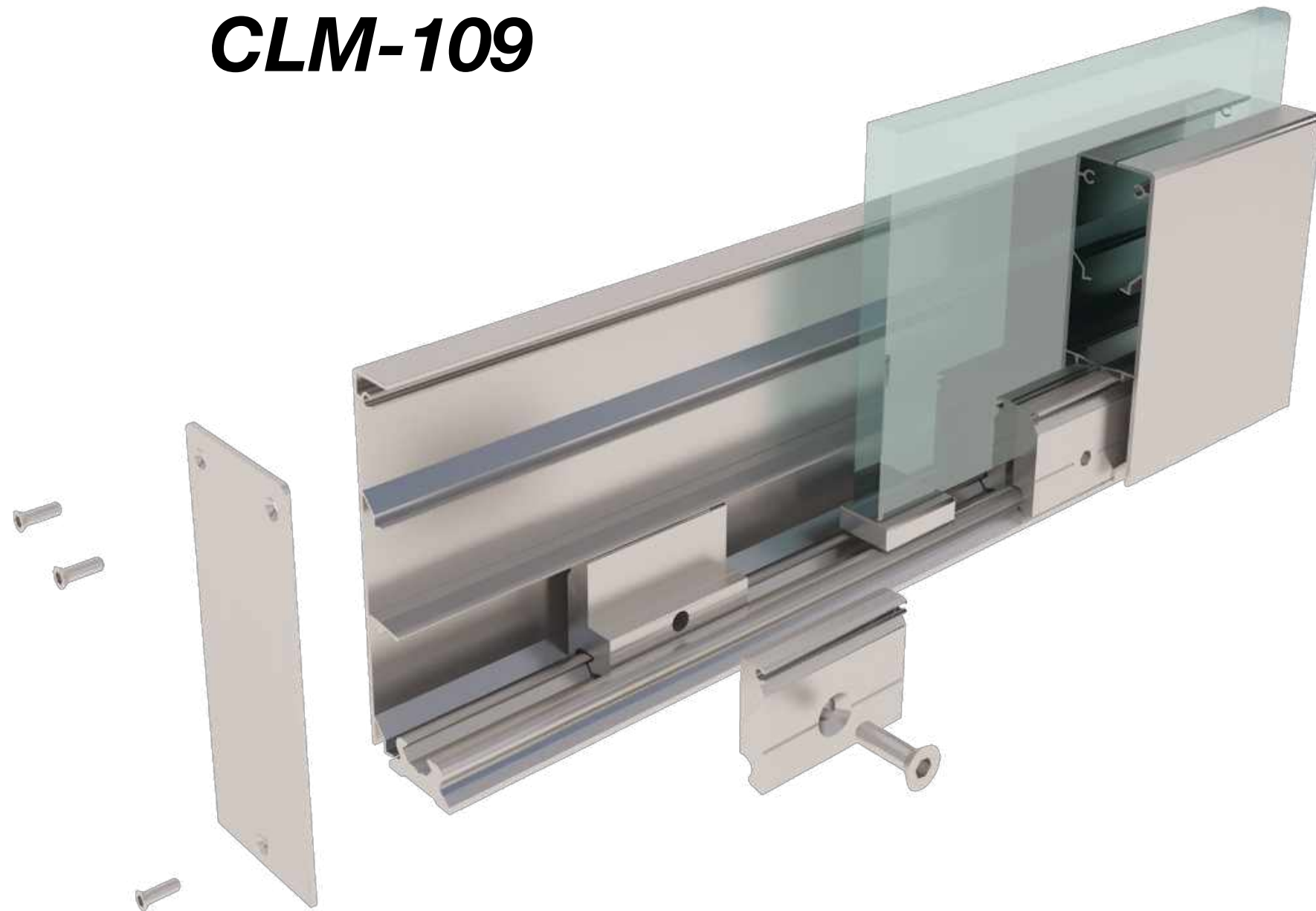
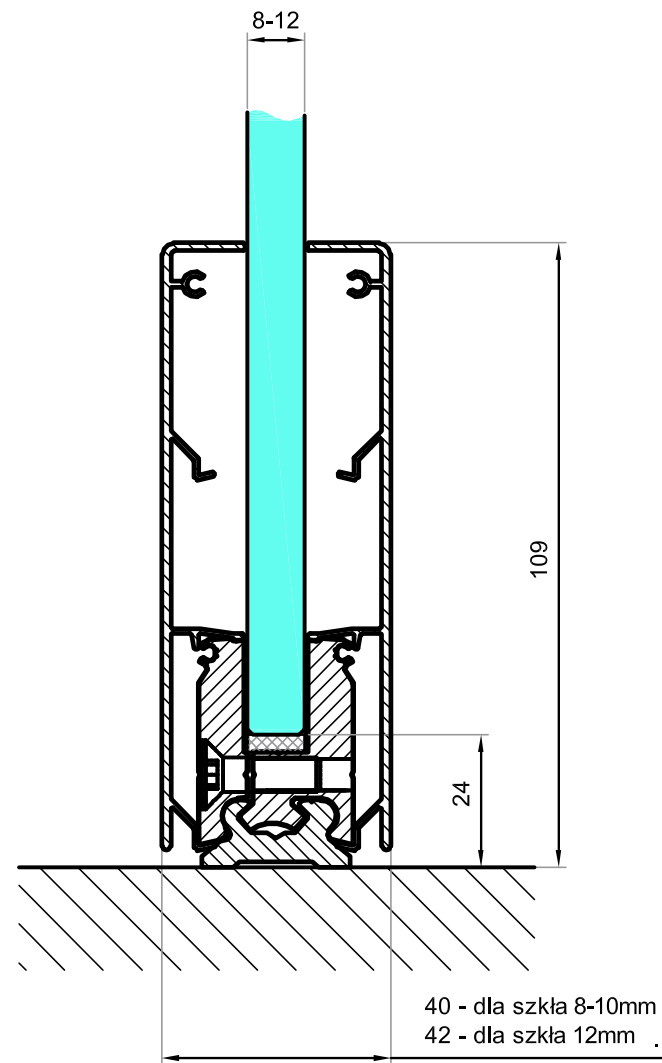
material aluminium

Es wird empfohlen, drei Glasklemmen pro Meter zu verwenden

TRAUMGLASS OFFICE

EINFACHVERGLASUNGSSYSTEM

CLM-109



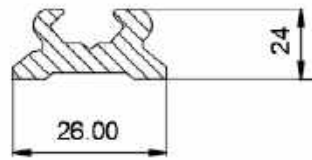
symbol	glasdicke	Farbe
CLM-109-10/12-NA	10-12mm	Silberanode
CLM-109-10/12-SS	10-12mm	anode INOX
CLM-109-10/12-B	10-12mm	Schwarze anode
Eigenschaften		
Länge	250cm / 500cm	
material	aluminium	

Es wird empfohlen, drei Glasklemmen pro Meter zu verwenden

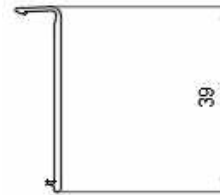
TRAUMGLASS OFFICE

EINFACHVERGLASUNGSSYSTEM

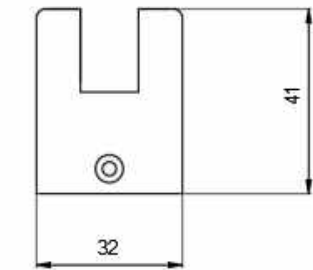
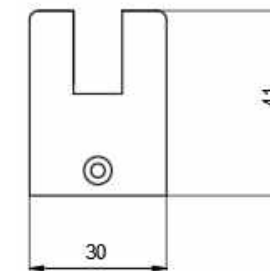
Grundprofil
CLM-B



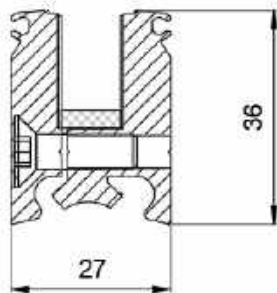
Abdeckprofil
CLM-41-M



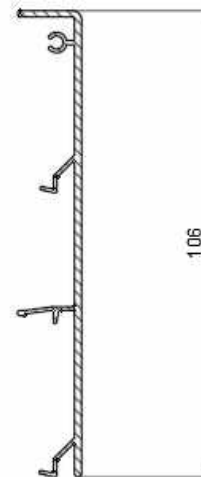
Endkappe
CLM-41-Z



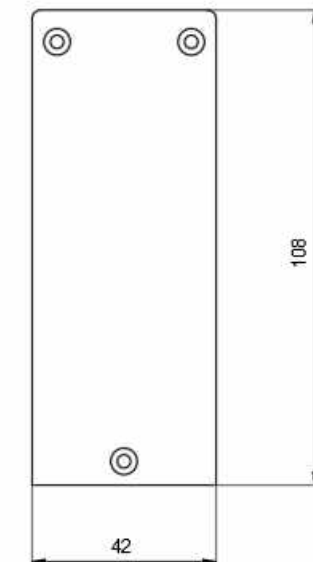
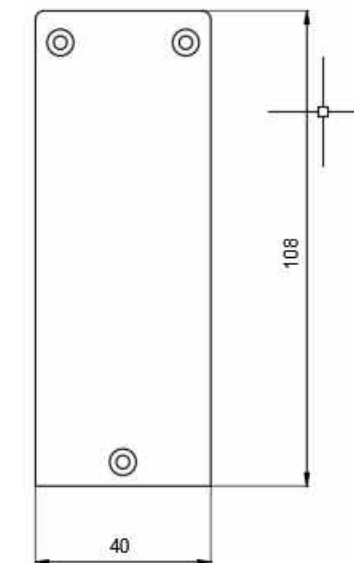
Glasklemmen
CLM-L



Abdeckprofil
CLM-109-M



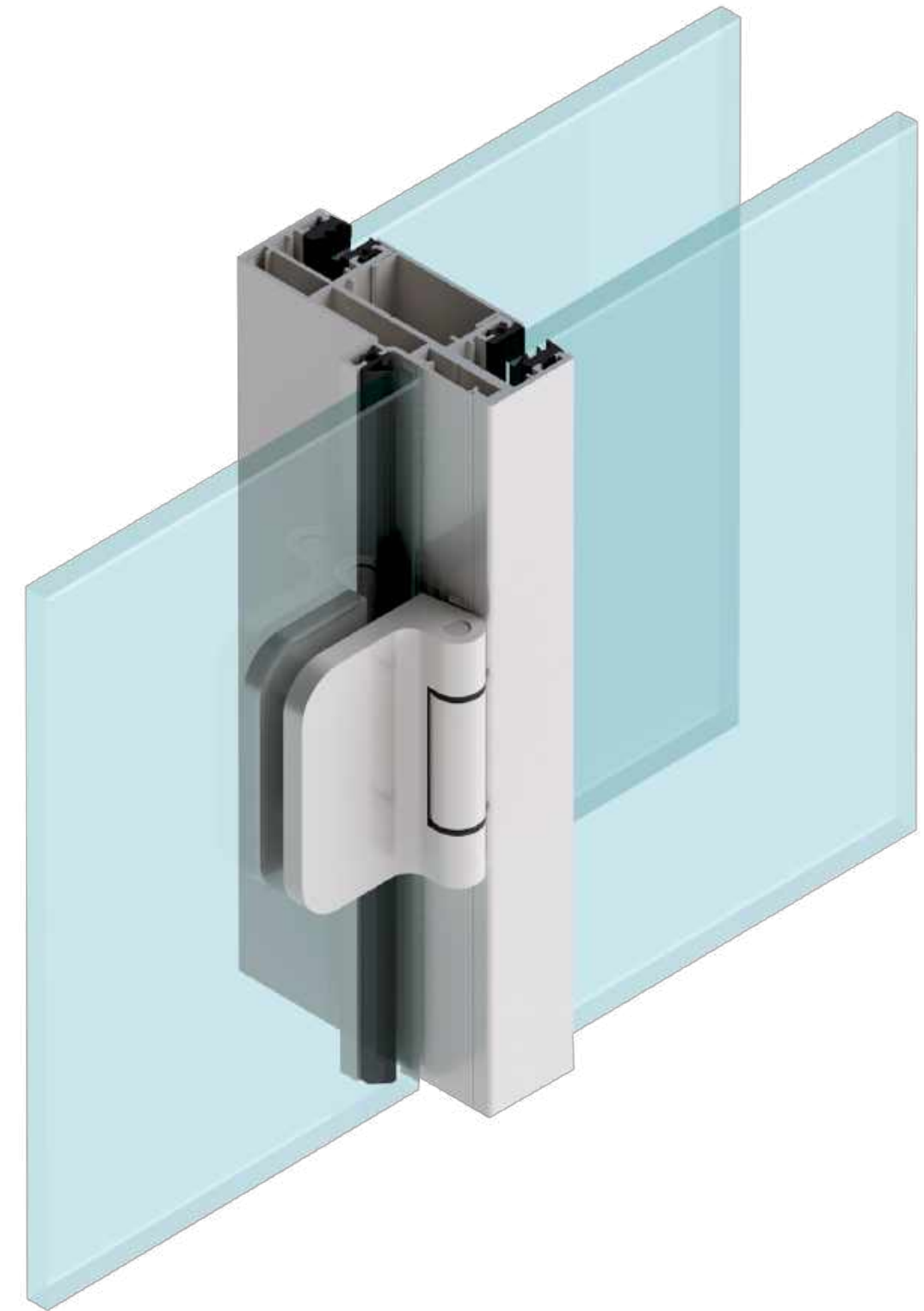
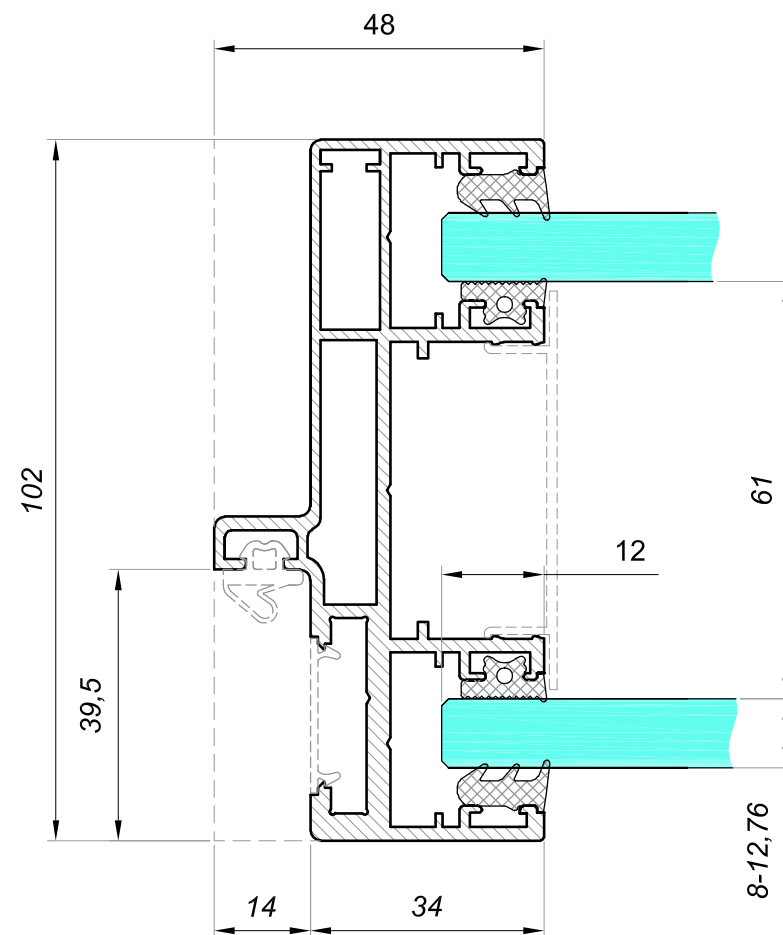
Endkappe
CLM-109-Z



TRAUMGLASS OFFICE DOUBLE

DOPPELVERGLASUNGSSYSTEM

Rahmenprofil OFC-4S-DOUBLE



symbol	Farbe
OFC-4S-DOUBLE-AL	rohes Aluminium
OFC-4S-DOUBLE-NA	silbern anode
OFC-4S-DOUBLE-SS	anode INOX
OFC-4S-DOUBLE-B	Schwarze anode

Eigenschaften	
Dicke der Glastür	8-10 mm
Glaswandstärke	8-12,76 mm
Profillänge	600 cm
material	aluminium
Türhöhe Max	2400 mm

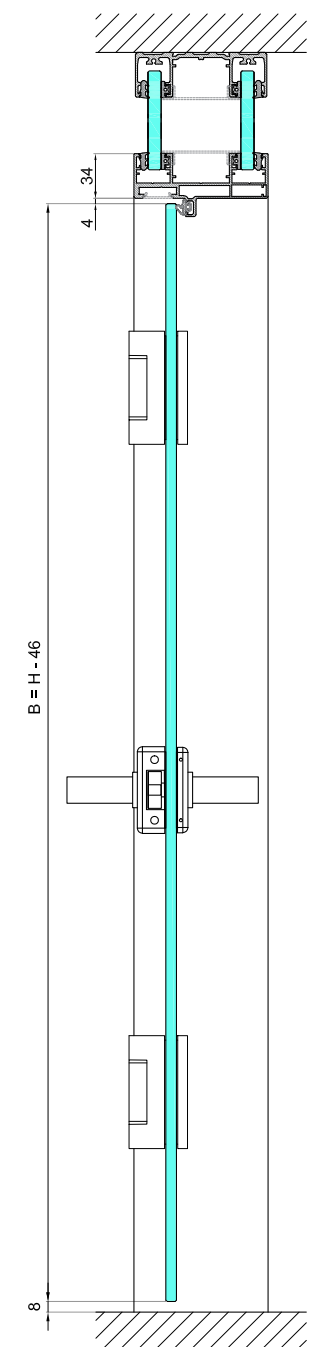
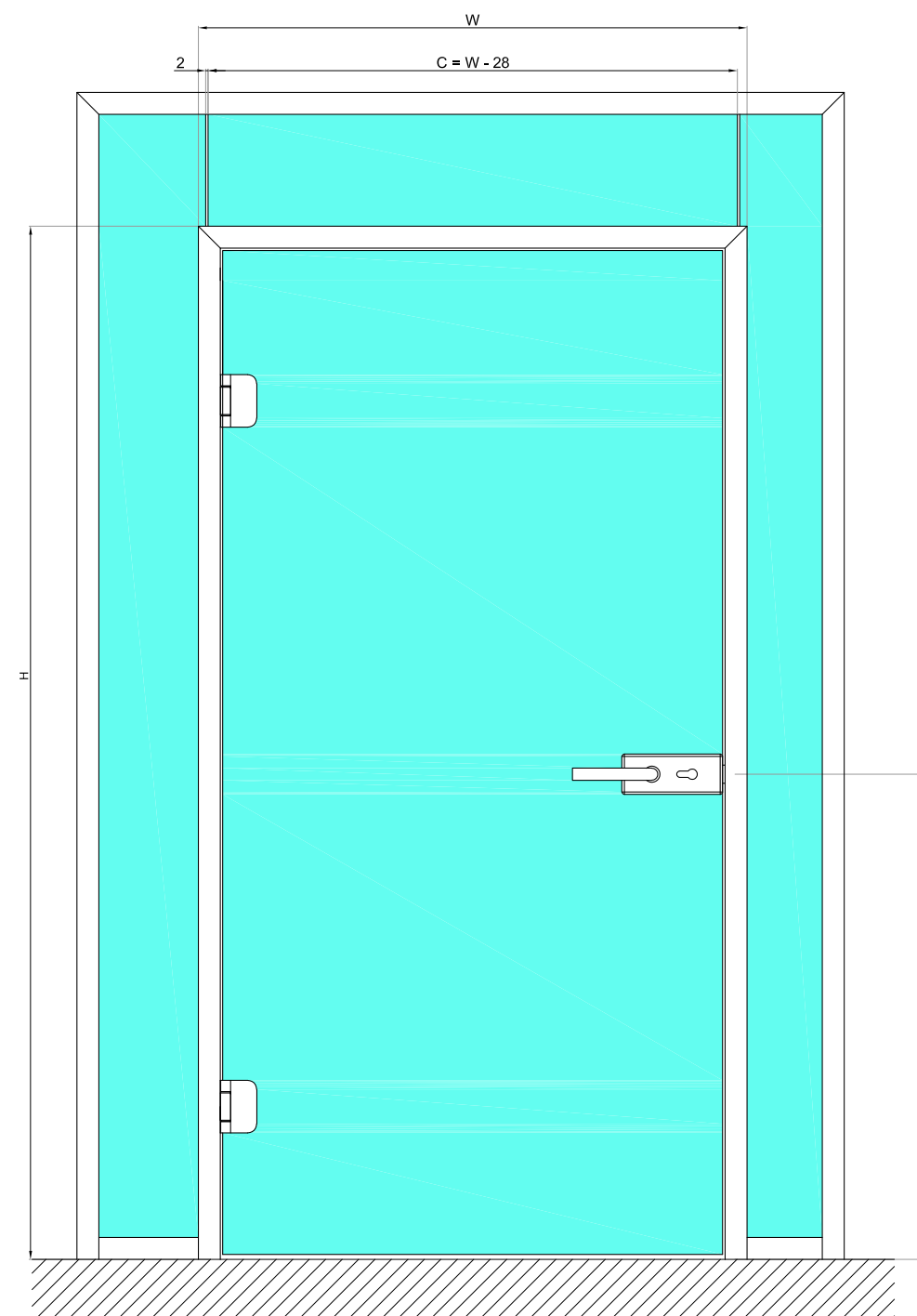
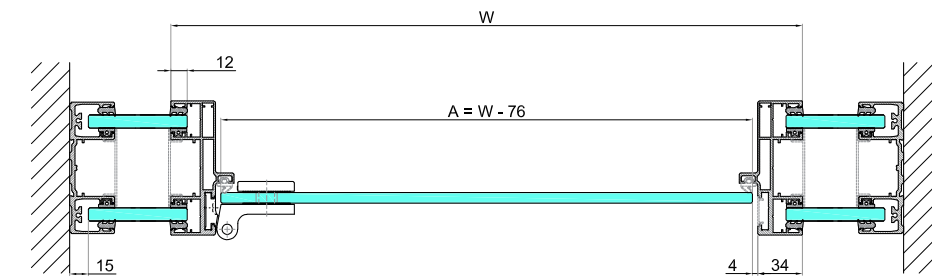
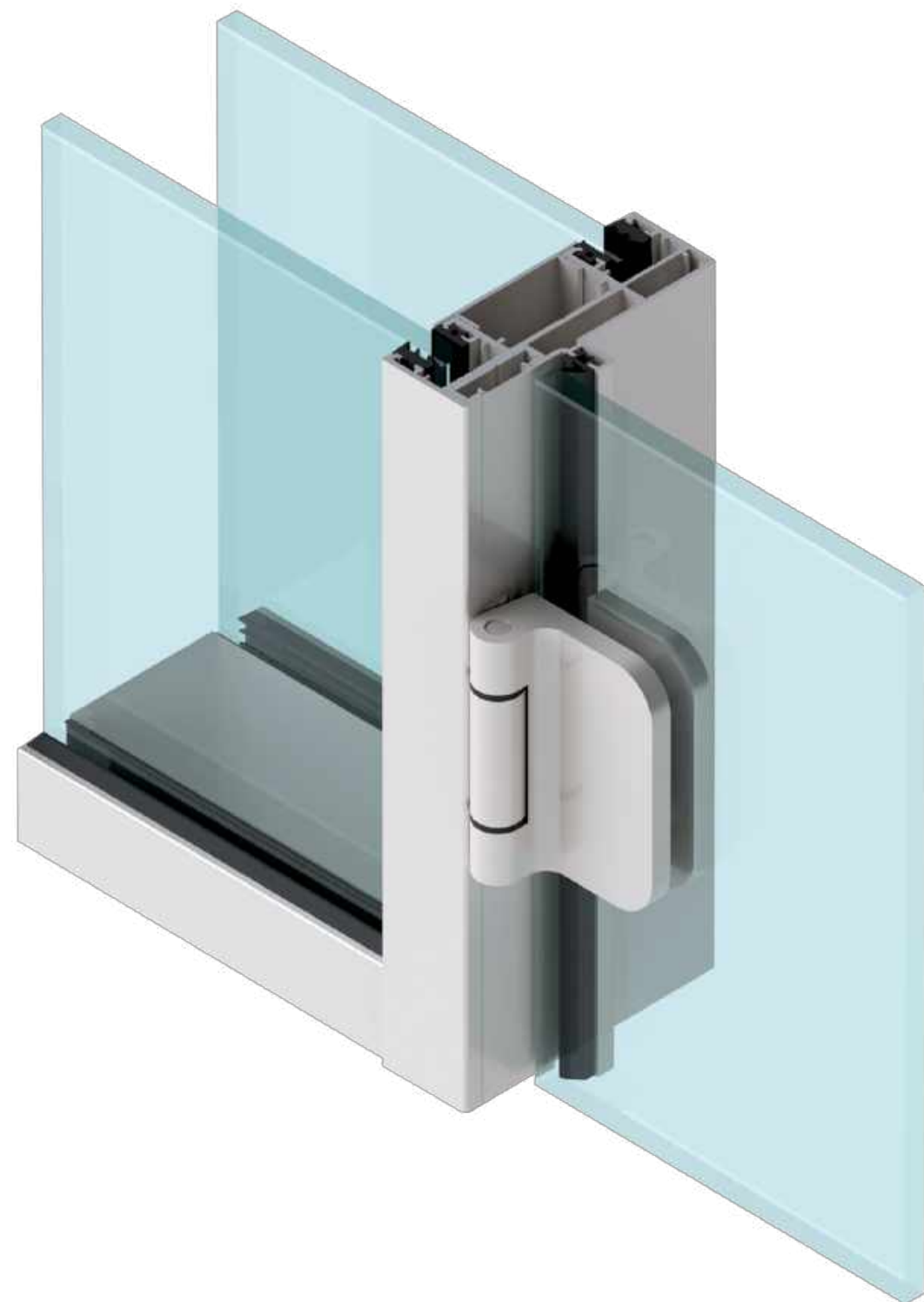
Ab einer Höhe von 2200 mm wird der Einsatz von 3 Bändern empfohlen

Schalldämmung $R_w = 24 - 34$ dB

TRAUMGLASS OFFICE DOUBLE

DOPPELVERGLASUNGSSYSTEM

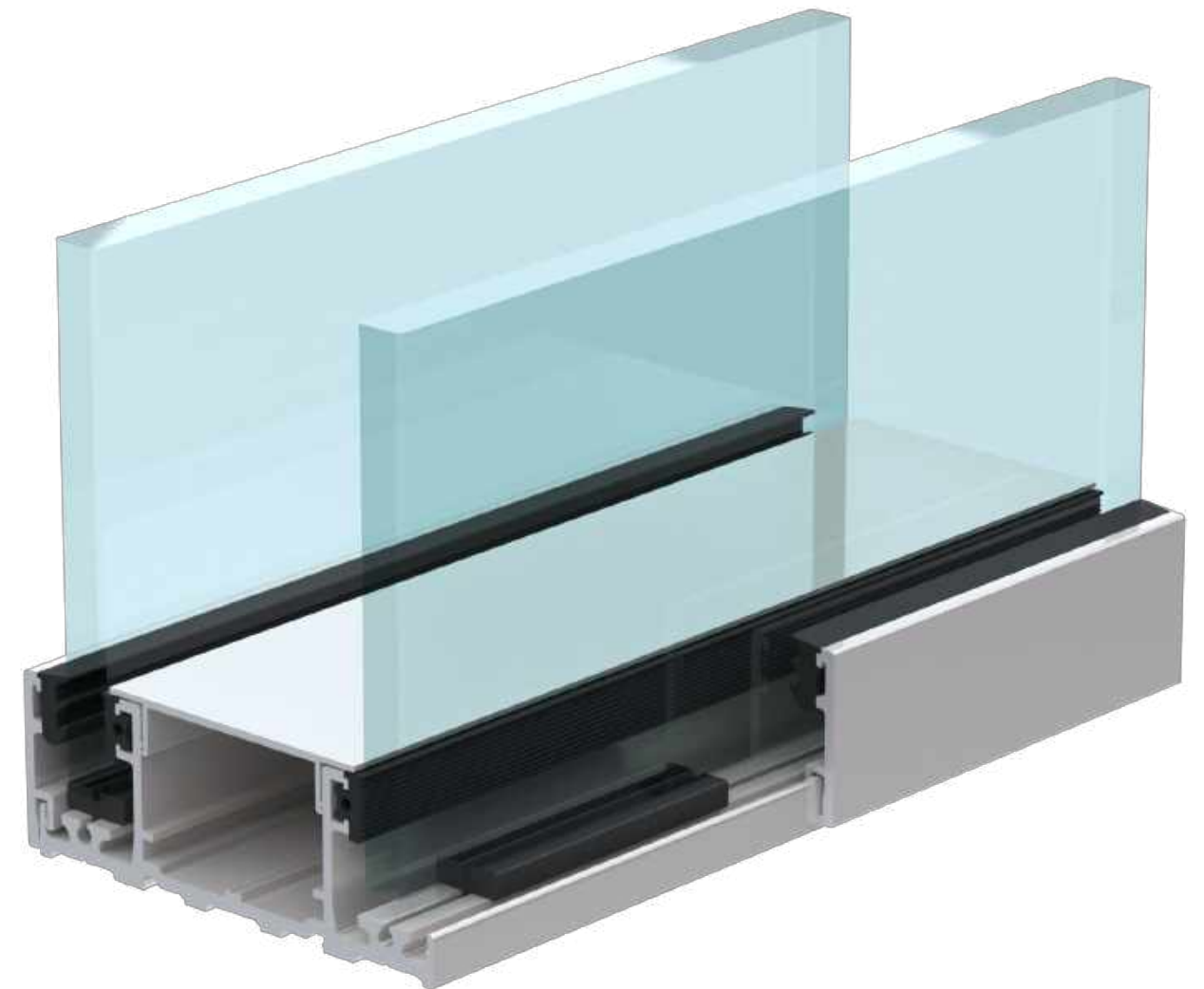
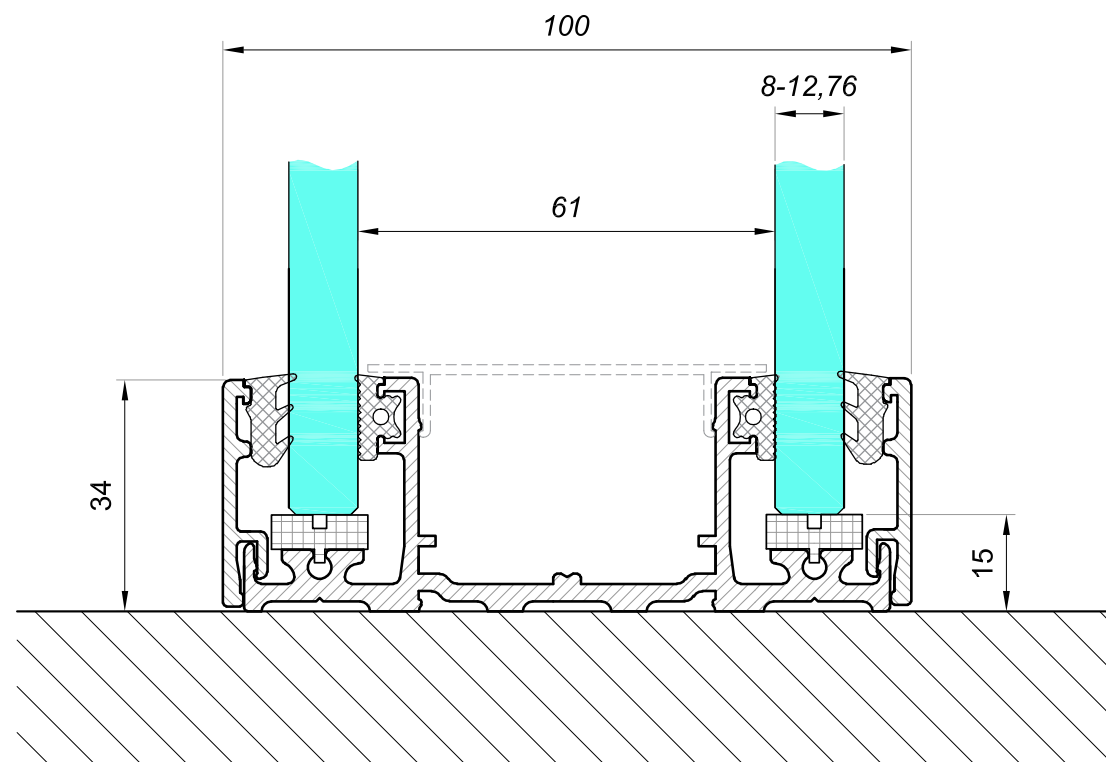
Bemaßungsschema OFC-4S-DOUBLE



TRAUMGLASS OFFICE DOUBLE

DOPPELVERGLASUNGSSYSTEM

Montageprofil CLM-3410-DOUBLE



symbol	Farbe
OFC-3410-DOUBLE-AL	aluminium
OFC-3410-DOUBLE-NA	silbern anode
OFC-3410-DOUBLE-SS	anode INOX
OFC-3410-DOUBLE-B	Schwarze anode

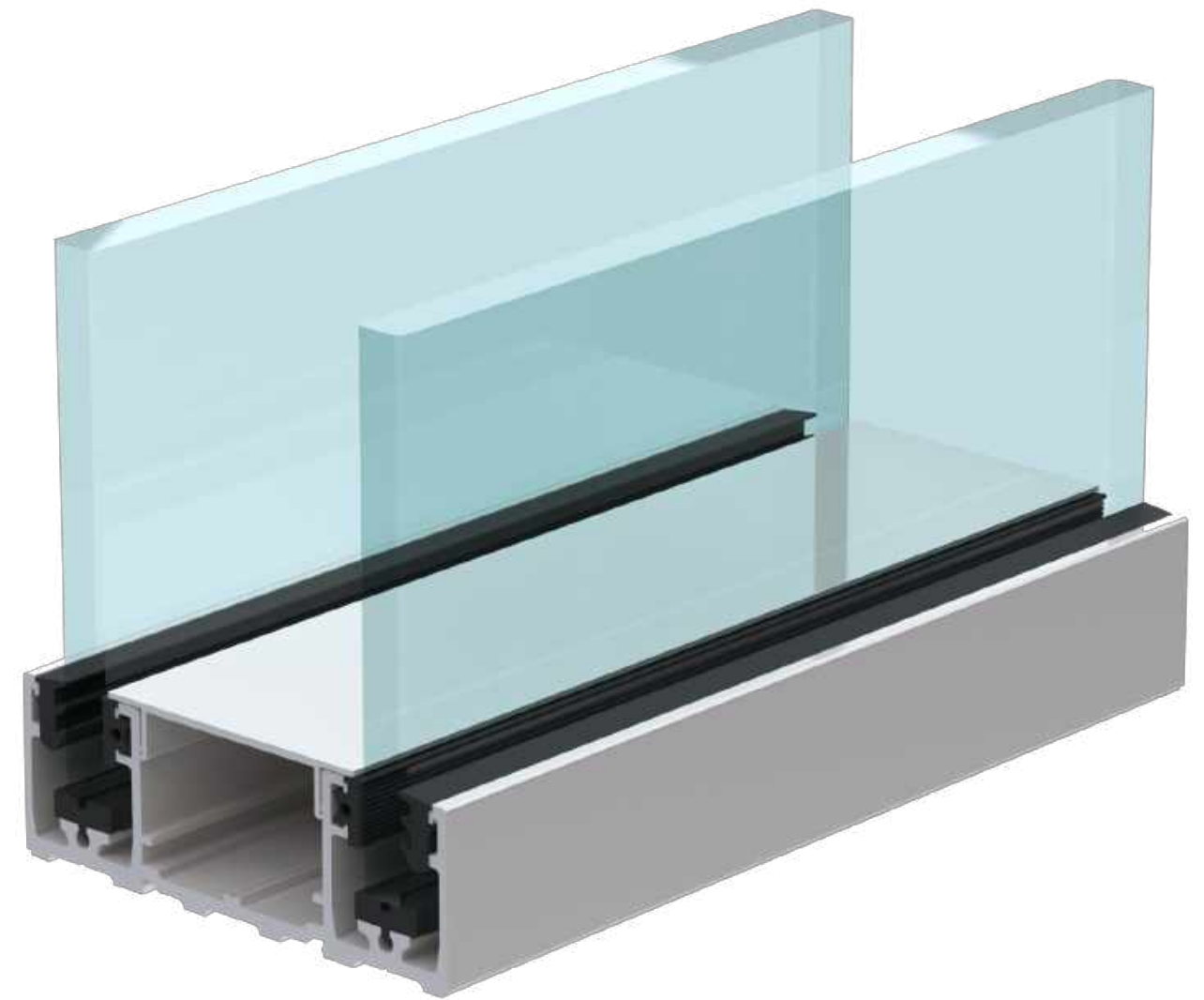
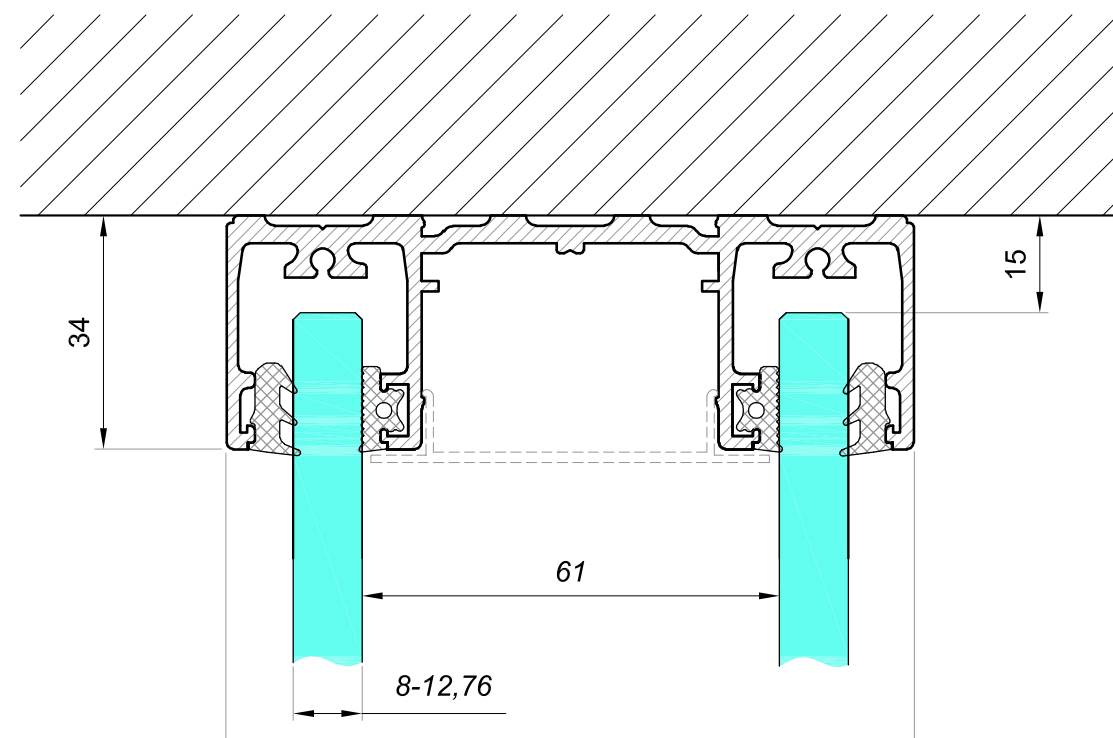
Eigenschaften	
Glaswandstärke	8-12,76 mm
Profillänge	600 cm
material	aluminium
Maximale Systemhöhe	3200 mm

Schalldämmung $R_w = 40 - 47$ dB

TRAUMGLASS OFFICE DOUBLE

DOPPELVERGLASUNGSSYSTEM

Montageprofil CLM-3410-G-DOUBLE



symbol	Farbe
OFC-3410-G-DOUBLE-AL	aluminium
OFC-3410-G-DOUBLE-NA	silbern anode
OFC-3410-G-DOUBLE-SS	anode INOX
OFC-3410-G-DOUBLE-B	Schwarze anode

Eigenschaften	
Glaswandstärke	8-12,76 mm
Profillänge	600 cm
material	aluminium
Maximale Systemhöhe	3200 mm

Schalldämmung $R_w = 40 - 47$ dB

TRAUMGLASS OFFICE DOUBLE

DOPPELVERGLASUNGSSYSTEM

Abdeckung zwischen verglasung

CLM-3410-M



Befestigung 90 ° Rahmen

- Montageleiste

CLM-3410-K



Feste Glaswandabdichtung

CLM-3410

Glas 8 mm



Glas 10 mm



Glas 10,76 mm



Glas 12 mm

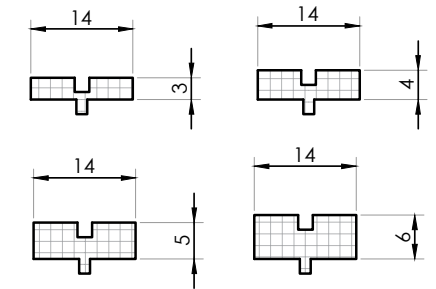


Glas 12,76 mm



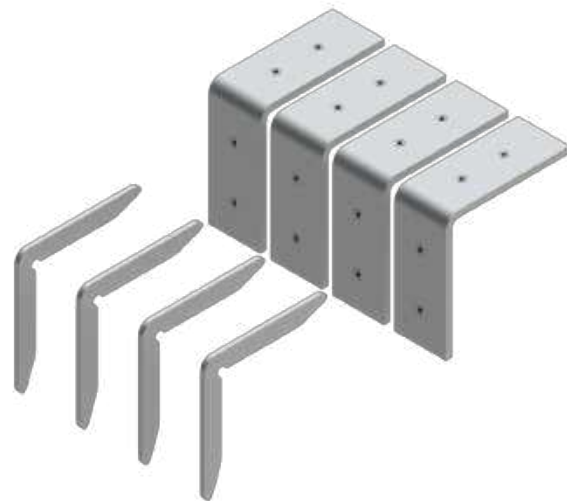
Kunststoffunterleg

CLM-P



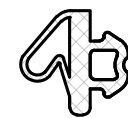
Winkelsatz

OFC-4S-DOUBLE-KIT



Türdichtung

OFC-V

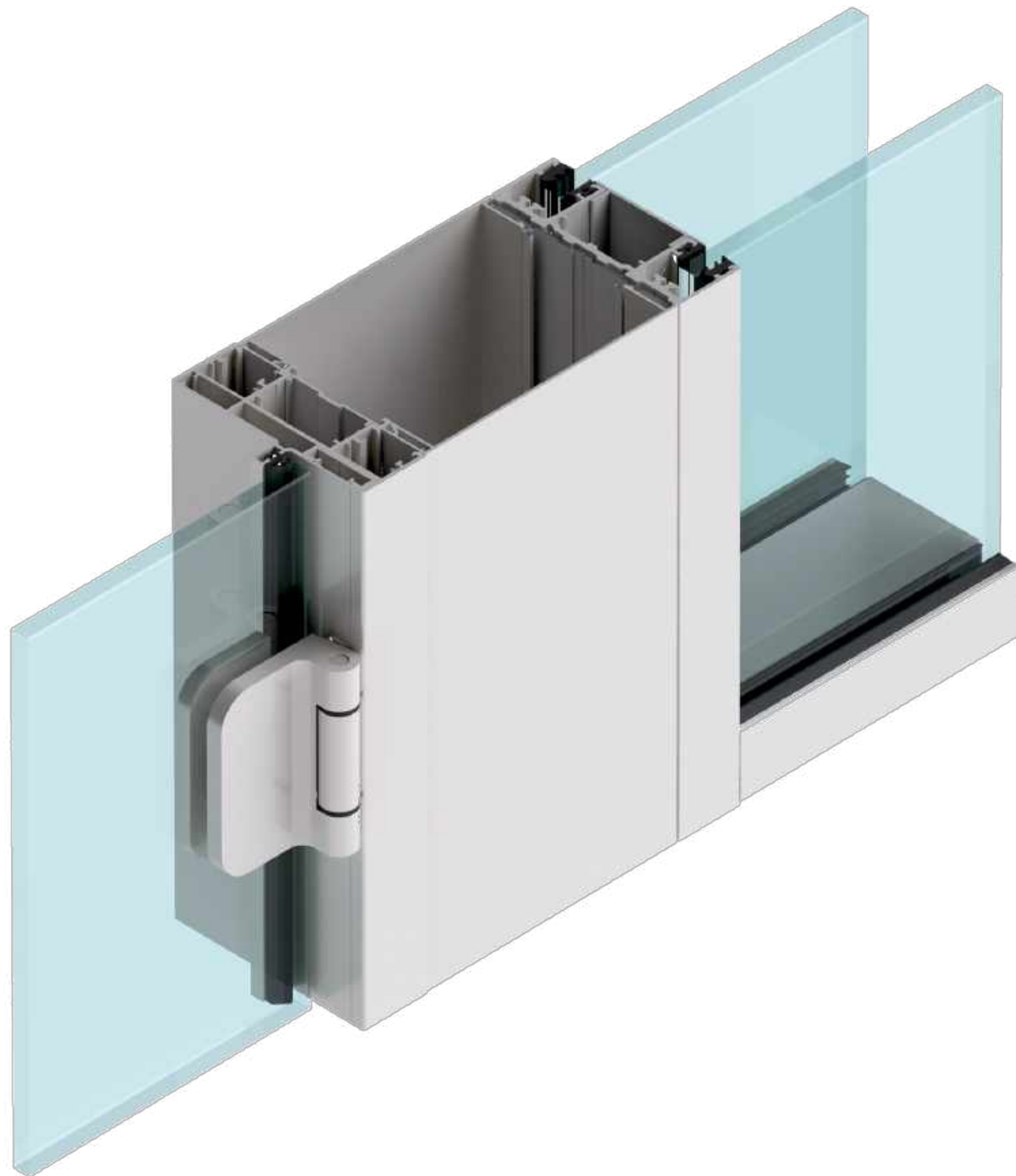


symbol	Dicke	Farbe
OFC-V-8-G	8mm	Grau
OFC-V-8-B	8mm	Schwarz
OFC-V-10-G	10mm	Grau
OFC-V-10-B	10mm	Schwarz
Eigenschaften		
material		PVC

TRAUMGLASS OFFICE DOUBLE

DOPPELVERGLASUNGSSYSTEM

Elektroinstallationskanal



TRAUMGLASS OFFICE DOUBLE

DOPPELVERGLASUNGSSYSTEM

Elektroinstallationskanal

Basisprofil der Säule

CLM-134-B



symbol	Farbe
CLM-134-B-AL	rohes Aluminium
Eigenschaften	
Länge	15 cm
material	aluminium

Abdeckung

CLM-134-M



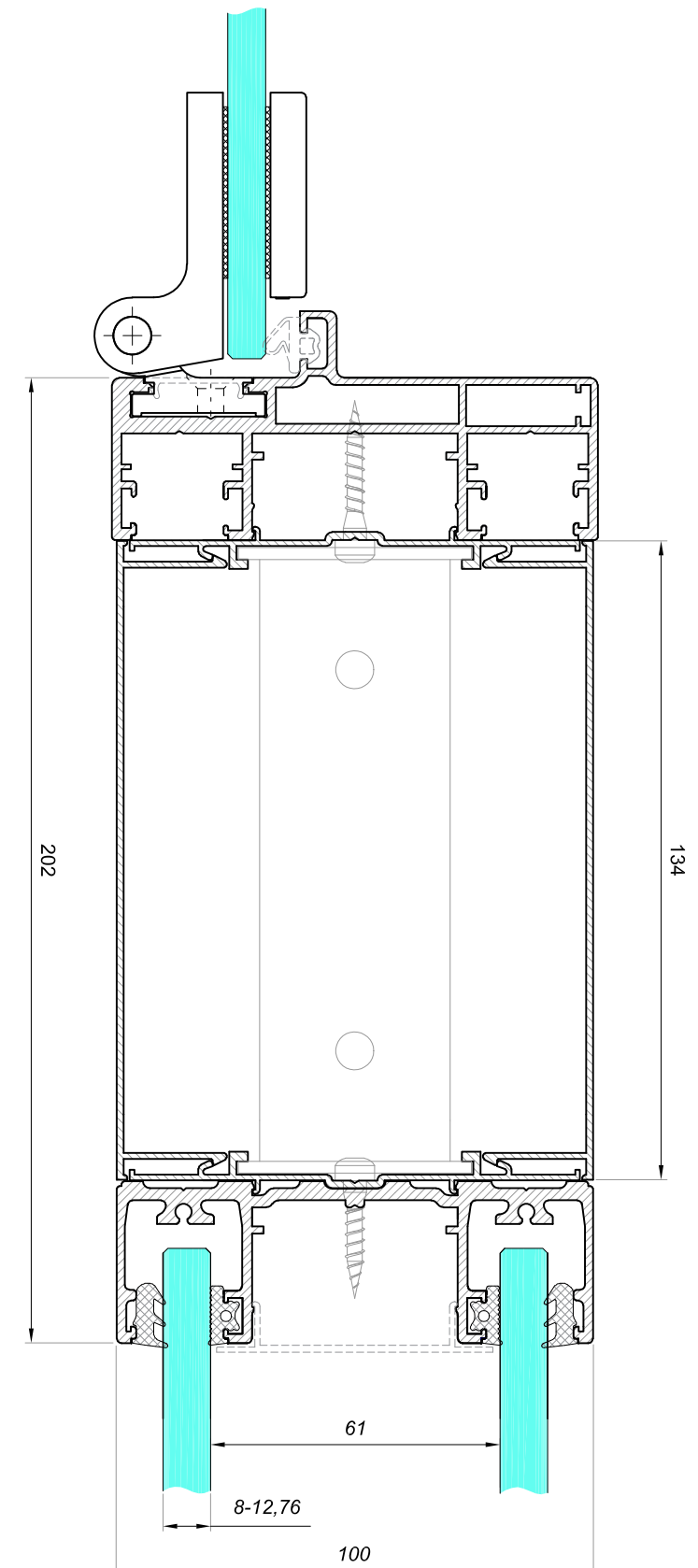
symbol	Farbe
CLM-134-M-AL	rohes Aluminium
CLM-134-M-NA	Silberanode
CLM-134-M-SS	anode INOX
CLM-134-M-B	Schwarze anode
Eigenschaften	
Länge	300 cm
material	aluminium

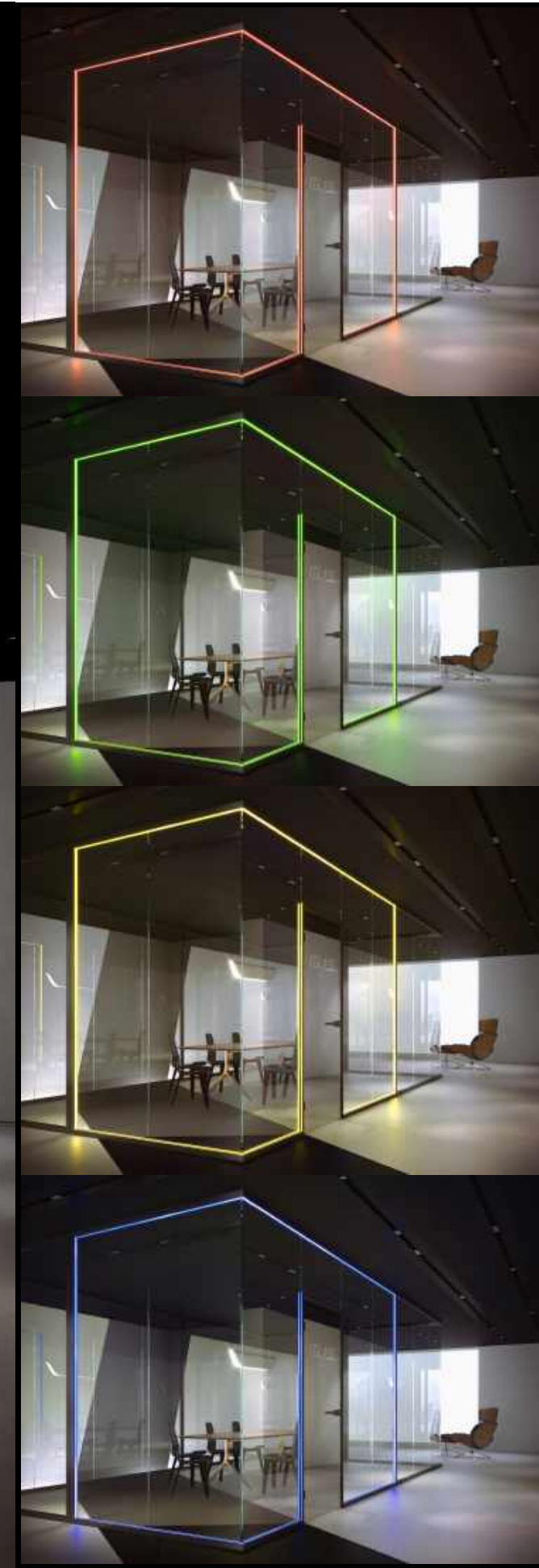
Distanzbefestigung

CLM-134



symbol	
CLM-134	
Eigenschaften	
material	rostfreier Stahl

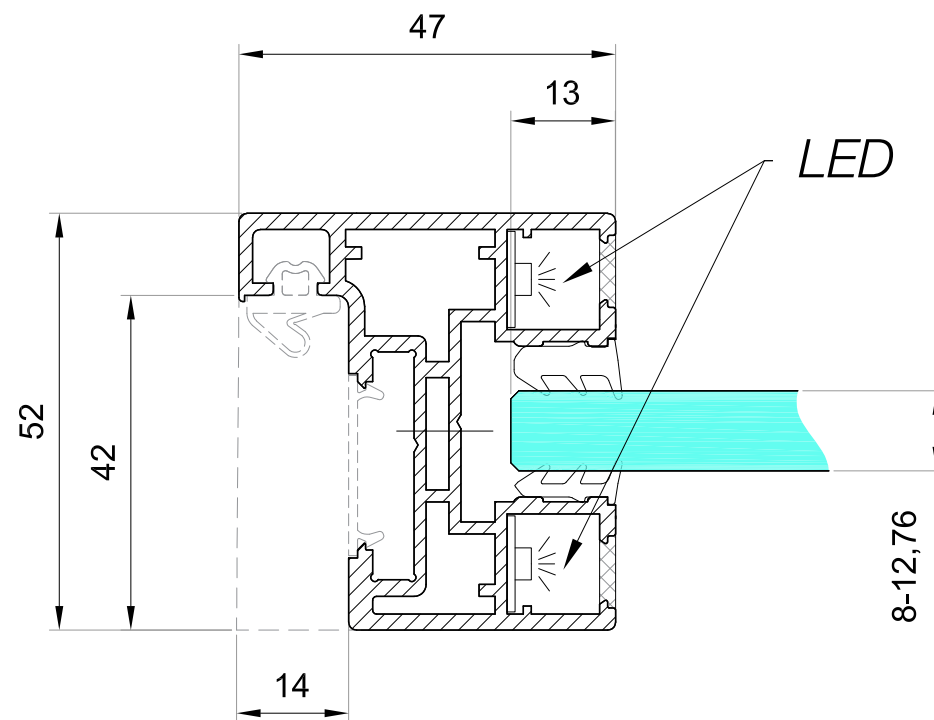




Büro-Glaswandsystem mit integrierter LED-Leuchte

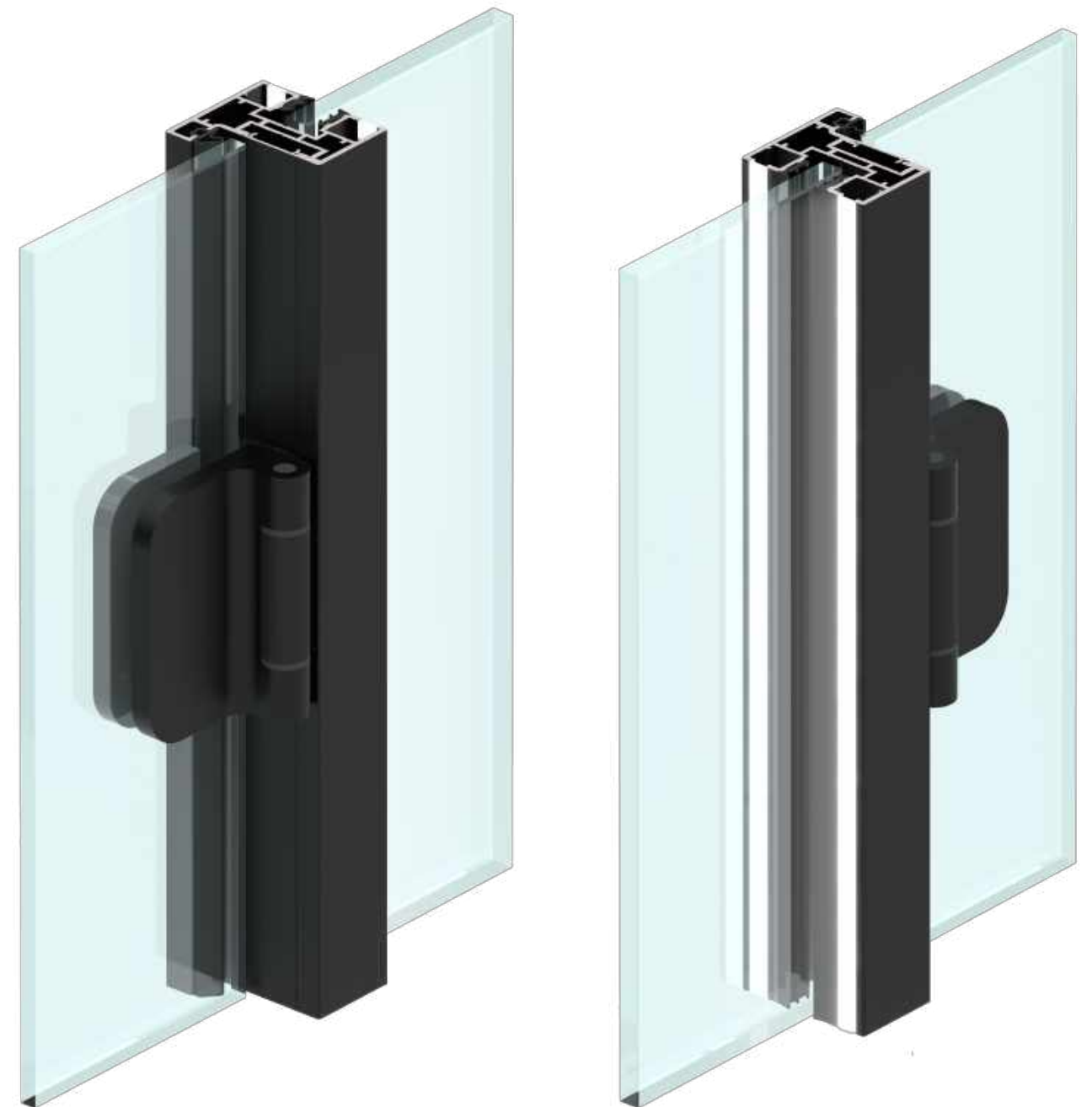
OFFICE LEDON[®]

Rahmenprofil OFC-4S-LED



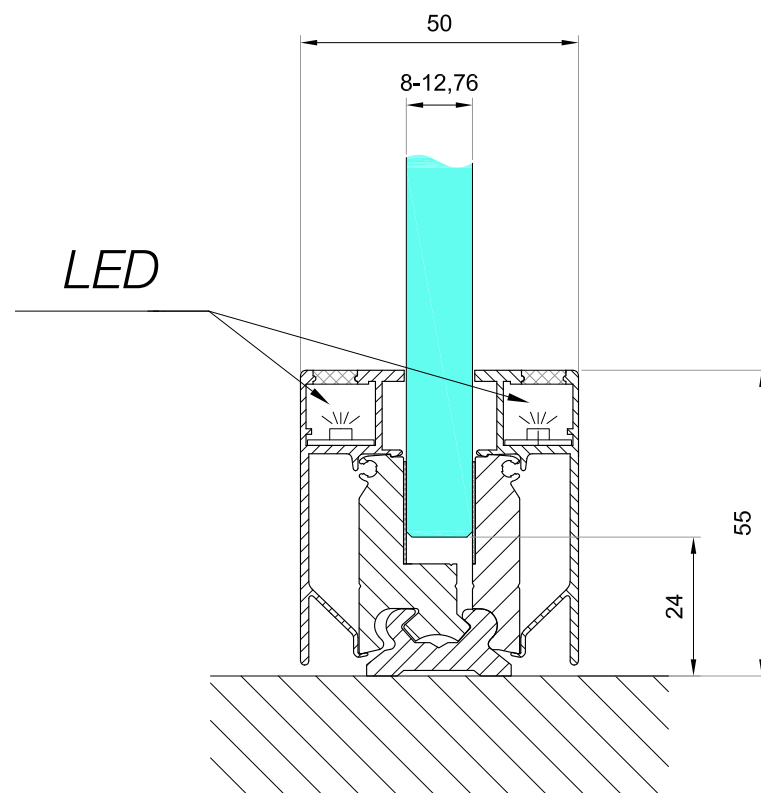
symbol	Farbe
OFC-4S-LED-B	Schwarze anode
Eigenschaften	
Dicke der Glastür	8-10 mm
Glaswandstärke	8-12,76 mm
material	
Türhöhe max	2400 mm

Ab einer Höhe von 2200 mm wird der Einsatz von 3 Bändern empfohlen



TRAUMGLASS OFFICE LEDON

Montageprofile LEDON



symbol	Farbe
--------	-------

CLM-55-LED-B	Schwarze anode
--------------	----------------

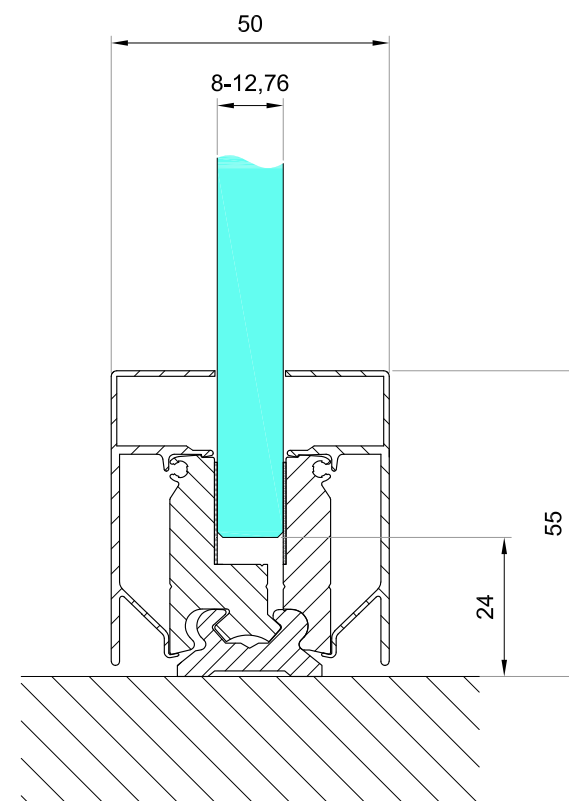
Eigenschaften	
---------------	--

Glaswandstärke	8-12,76 mm
----------------	------------

material	aluminium
----------	-----------

Maximale Systemhöhe	3500 mm
---------------------	---------

Ab einer Höhe von 3000 mm empfiehlt sich der Einsatz von 12 mm bzw. 66,2 mm Glas



symbol	Farbe
--------	-------

CLM-55-B	Schwarze anode
----------	----------------

Eigenschaften	
---------------	--

Glaswandstärke	8-12,76 mm
----------------	------------

material	aluminium
----------	-----------

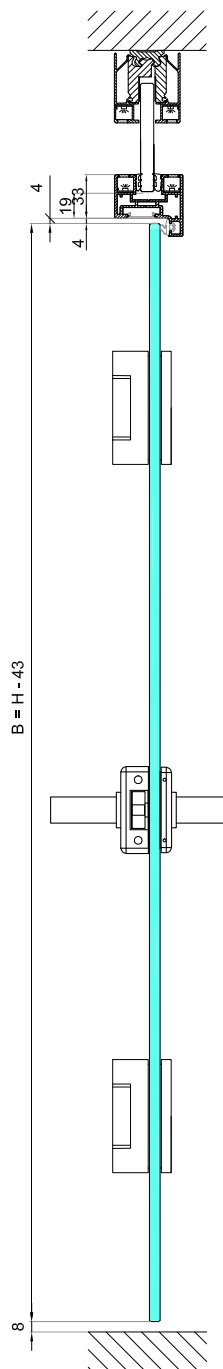
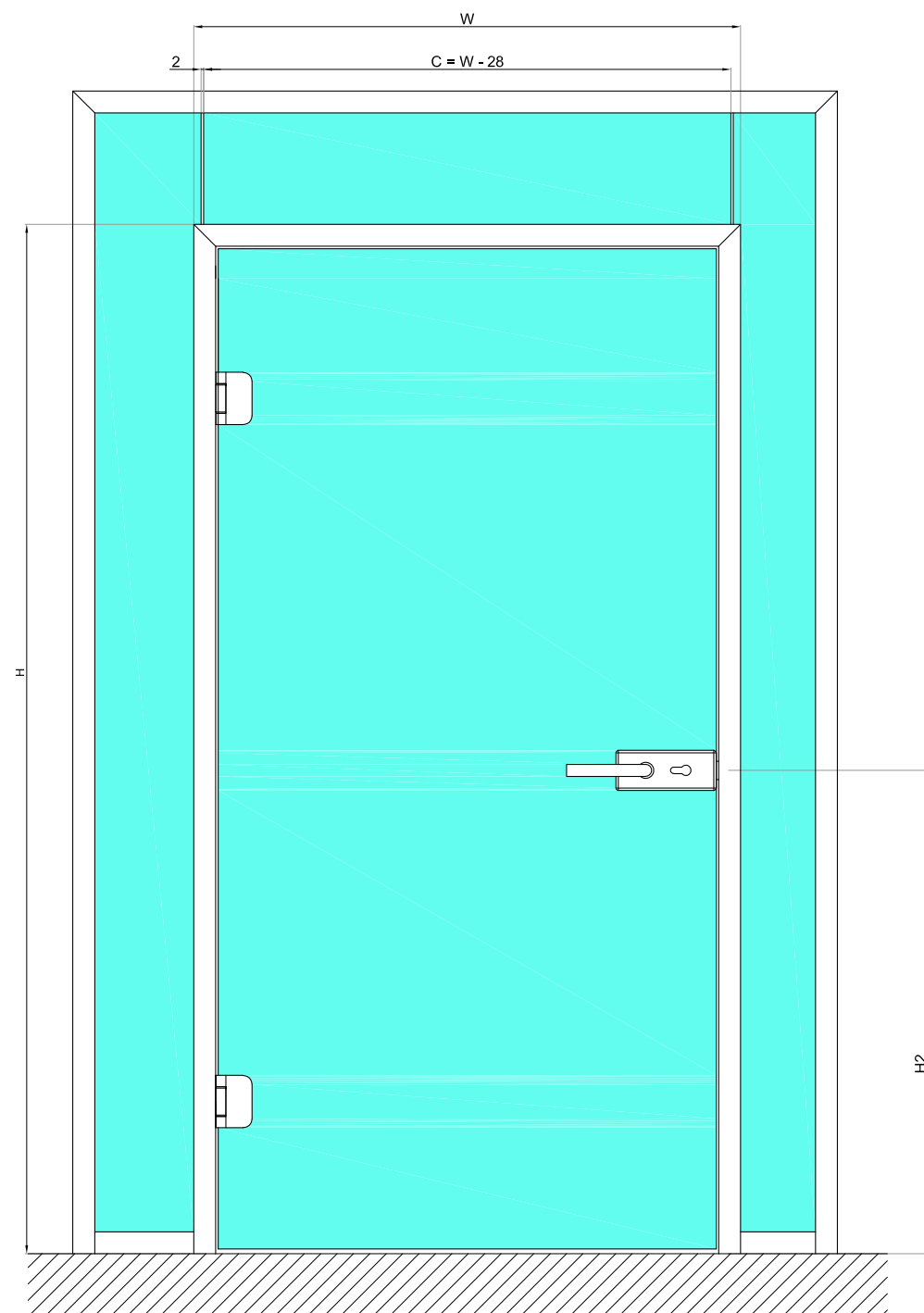
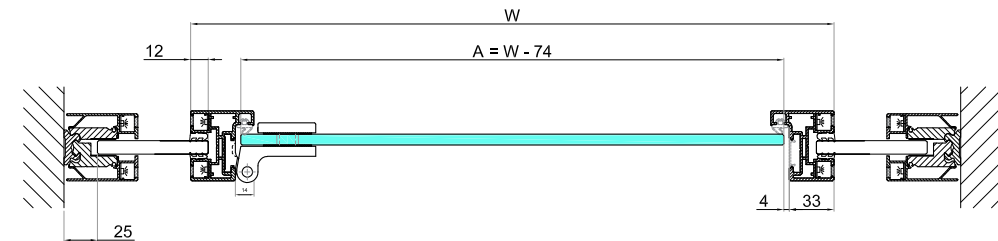
Maximale Systemhöhe	3500 mm
---------------------	---------

Ab einer Höhe von 3000 mm empfiehlt sich der Einsatz von 12 mm bzw. 66,2 mm Glas



TRAUMGLASS OFFICE LEDON

Bemaßungsschema OFC-4S-LED



TRAUMGLASS OFFICE

MAGNETSCHLÖSSER



Magnetschloss mit Zylinder NT501M



symbol	Farbe
NT501M-NA	Silberanode
NT501M-SS	satin
NT501M-PSS	Glanz chrom
NT501M-B	Schwarze anode

Magnetverschluss mit Positionsanzeige NT501M-WC



symbol	Farbe
NT501M-WC-NA	Silberanode
NT501M-WC-SS	satin

Kleines magnetisches Schloss NT801M



symbol	Farbe
NT801M-NA	Silberanode
NT801M-SS	satin

Kleines Magnetschloss mit Positionsanzeige NT801M-WC



symbol	Farbe
NT801M-WC-NA	Silberanode
NT801M-WC-SS	satin
NT801M-WC-PSS	Glanz chrom

Magnetschloss NT501M-WL



symbol	Farbe
NT501M-WL-NA	Silberanode
NT501M-WL-SS	satin

Magnetschloss mit Zylinder NT503M



symbol	Farbe
NT503M-NA	Silberanode
NT503M-SS	satin

Magnetplatte NTP00M



symbol	Farbe
NTP00M-NA	Silberanode
NTP00M-SS	satin

Magnetische Gegenkassett NTP01M



symbol	Farbe
NTP01M-NA	Silberanode
NTP01M-SS	satin
NTP01M-B	Schwarze anode

Magnetische Gegenkassett NTP04M



symbol	Farbe
NTP04M-SS	satin

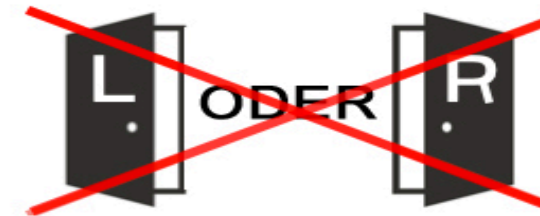


TRAUMGLASS



Vorteile

Beim Ausfüllen eines Produktionsauftrags für OFFICE-Türzargen muss die Richtung der Tür nicht mehr definiert werden



kein Fräsen im Rahmen erforderlich



Möglichkeit, die Platte auf jede beliebige Höhe einzustellen



TRAUMGLASS OFFICE

STANDARDSCHLÖSSER

schloss mit Zylinder

NT501



symbol	Farbe
NT501-NA	Silberanode
NT501-SS	satin
NT501-B	Schwarze anode

Schloss mit
Positionsanzeige

NT501-WC



symbol	Farbe
NT501-WC-NA	Silberanode
NT501-WC-SS	satin

Schloss
NT501-WL



symbol	Farbe
NT501WL-NA	Silberanode
NT501WL-SS	satin
NT501WL-B	Schwarze anode

Kleine schloss

NT801



symbol	Farbe
NT801-NA	Silberanode
NT801-SS	satin
NT801-B	Schwarze anode

Kleines Schloss mit
Positionsanzeige

NT801-WC



symbol	Farbe
NT801-WC-NA	Silberanode
NT801-WC-SS	satin
NT801-WC-B	Schwarze anode

schloss mit Zylinder

NT502



symbol	Farbe
NT502-NA	Silberanode
NT502-SS	satin

Schloss
NT502-WL



symbol	Farbe
NT502WL-NA	Silberanode
NT502WL-SS	satin

schloss mit Zylinder

NT503



symbol	Farbe
NT503-NA	Silberanode
NT503-SS	satin

Schloss
NT503-WL



symbol	Farbe
NT503-NA	Silberanode
NT503-SS	satin

Kleine schloss
NT802



symbol	Farbe
NT802-NA	Silberanode
NT802-SS	satin

Gegenkassett
NTP04



symbol	Farbe
NTP04-SS	satyna

Gegenkassett
NTP01



symbol	Farbe
NTP01-NA	Silberanode
NTP01-SS	satin
NTP01-B	Schwarze anode

TRAUMGLASS OFFICE

GRIFFE UND EINSÄTZE FÜR TÜRSCHLÖSSER

Drücker
NTH01



symbol	Farbe
NTH01-NA	Silberanode
NTH01-SS	satin
NTH01-B	black anodized

Drücker
NTH02



symbol	Farbe
NTH02-NA	Silberanode
NTH02-SS	satin
NTH02-B	black anodized

Drücker
NTH04



symbol	Farbe
NTH04-SS	satin

Drücker
NTH05



symbol	Farbe
NTH05-SS	satin

Drücker
NTH06



symbol	Farbe
NTH06-SS	satin

Drücker-Knauf
NTH07



symbol	Farbe
NTH07-SS	satin

Zylinder
NTW01KG



symbol	Farbe
NTW01KG-NA	Silberanode
NTW01KG-SS	satin
TYP	17Gx25

Zylinder
NTW02KG



symbol	Farbe
NTW02KG-NA	Silberanode
NTW02KG-SS	satin
TYP	25Gx17

Zylinder
NTW01WC



symbol	Farbe
NTW01WC-NA	Silberanode
NTW01WC-SS	satin
TYP	17Gx25

Zylinder
NTW02WC



symbol	Farbe
NTW02WC-NA	Silberanode
NTW02WC-SS	satin
TYP	25Gx17

Zylinder
NTW03KK



symbol	Farbe
NTW03KK-SS	satin
NTW03KK-B	Schwarz
TYP	12x28

Wir bieten auch Zylinder von DormaKaba an

ALUMINIUM-GLASWANDSYSTEME FÜR BÜROS

TRAUMGLASS OFFICE

WWW.TRAUMGLASS.CH

WWW.GLASSPRO.CH

Niederlassung

LUZERNERSTRASSE 34

LUZERNERSTRASSE 34

6037 ROOT LU

6037 ROOT LU

tel.: +41 79 776 86 28 tel.:
+41 79 138 46 91

tel.: +41 79 776 86 28

info@traumglass.ch



GlassPro GmbH

Glasspro@mail.ch


TRAUMGLASS